

## Załącznik Nr 8 do SIWZ

### Szczegółowy opis wyposażenia meblowego

#### Część I MCDN ODN Nowy Sącz, ul. Jagiellońska 61

##### **Biblioteka Nowy Sącz – Wypożyczalnia**

- ✓ **LADA** o wymiarach 460x80x120h cm składająca się z 3 stanowisk komputerowych o wymiarach 120x80x120H ( blat roboczy na wysokości 75 cm) Stanowiska wyposażone w wysuwane półki na klawiaturę z płyty 18 mm, o wymiarach: 69 cm x 35 cm, na 4 wspornikach stalowych ( prowadnice blum lub hafele, w wysokości wsporników należy uwzględnić grubość ramy pośredniej biurka - bezkolizyjny wysuw klawiatury) miejsce na jednostkę z jedną szufladą, oraz z drugiej strony 3 szuflady (należy zastosować szuflady wyposażone w prowadnice kulkowe z pełnym wysuwem) Na końcu lady drzwiczki na suwak uniemożliwiające wejście na salę. Blaty robocze, oraz blaty nadstawek wykonane z płyty o grubości 25 mm w kolorze nabucco R3144 lub równoważnym , pozostałe elementy z płyty o grubości 18 mm w kolorze nabucco R3144 lub równoważnym.

Wszystkie wąskie krawędzie zabezpieczyć obrzeżem ABS o grubości 2 mm. Krawędzie obrzeża muszą być zaokrąglone promieniem R2 w taki sposób, by uzyskać idealny i gładki promień. Obrzeże ABS musi wiernie odzwierciedlać kolor i strukturę dekoru płyty laminowanej. W blatach biurek uwzględnić min. 1 przelotkę plastikową na okablowanie, W biurkach uwzględnić blendę o długości dostosowanej do szerokości biurka i wysokości 72,5 cm oraz grubości 18 mm. Biurka wyposażone w regulację nóg w zakresie 15 mm.

- ✓ **BIURKO** – Biurko komputerowe o wymiarach 80x60x75h cm wyposażone w wysuwaną półkę na klawiaturę z płyty 18 mm, o wymiarach: 69 cm x 35 cm, na 4 wspornikach stalowych ( prowadnice blum lub hafele, w wysokości wsporników należy uwzględnić grubość ramy pośredniej biurka - bezkolizyjny wysuw klawiatury) oraz miejsce na jednostkę. Blaty robocze, wykonane z płyty o grubości 25 mm w kolorze nabucco R3144 lub równoważnym , pozostałe elementy z płyty o grubości 18 mm w kolorze nabucco R3144 lub równoważnym.

Wszystkie wąskie krawędzie zabezpieczyć obrzeżem ABS o grubości 2 mm. Krawędzie obrzeża muszą być zaokrąglone promieniem R2 w taki sposób, by uzyskać idealny i gładki promień. Obrzeże ABS musi wiernie odzwierciedlać kolor i strukturę dekoru płyty laminowanej. W blatach biurek uwzględnić min. 1 przelotkę plastikową na okablowanie, W biurkach uwzględnić blendę o długości dostosowanej do szerokości biurka i wysokości 35 cm oraz grubości 18 mm. Biurka wyposażone w regulację nóg w zakresie 15 mm.

- ✓ **SZAFKA KARTOTEKOWA** – metalowa szafka kartotekowa 8 szufladowa o wymiarach 77,5x63x128,5h korpus szafki wykonany z blachy stalowej o grubości 0,8-1,5 mm, fronty szuflad z blachy o grubości 1,0 mm, pozostałe elementy szuflad z blachy o grubości 0,6 mm. Szuflada przystosowana na cztery rzędy teczek zawieszkowych formatu A6, maksymalny wymiar przechowywanego dokumentu 130x168 mm. Centralne ryglowanie szuflad. Szafa malowana proszkowo w kolorze RAL 7035.

- ✓ **REGAŁ ŚCIENNY** – Regał otwarty o wymiarach 160x23x200h cm z 5 półkami, złożony z dwóch części o szer 80 cm. Wieniec górny wykonany z płyty o grubości 25 mm, korpus oraz półki wykonane z płyty o grubości 18 mm. Wszystkie wąskie krawędzie zabezpieczyć obrzeżem ABS o grubości 2 mm. Krawędzie obrzeża muszą być zaokrąglone promieniem R2 w taki sposób, by uzyskać idealny i gładki promień. Obrzeże ABS musi wiernie odzwierciedlać kolor i strukturę dekoru płyty laminowanej. Płyta w kolorze nabucco R3144 lub równoważnym. Do połączeń korpusów mebli zastosować złącza mimośrodowe metalowe z niklowaną częścią zaciskową fi 15 oraz metalowo-tworzywową częścią rozprężną oraz kołki drewniane zapewniające dodatkową stabilizację mebla. Otwory widoczne po montażu mebli, tły śrub i wkrętów maskowane zaślepkami. Plecy wpuszczane z płyty HDF 3mm w kolorze białym i mocowane w nafrezowaniu w bokach i wieńcach szaf za pomocą złączy stabilizujących oraz dodatkowo przykręcane od tyłu do półki wiążącej. Plecy szafy muszą być w całości tj. nie dopuszcza się dzielenia pleców na pół i łączenia na profil H.



Fundusze Europejskie

Polska Cyfrowa

MAŁOPOLSKA



Unia Europejska  
Europejski Fundusz  
Rozwoju Regionalnego

- ✓ **ZABUDOWA WNĘKI – REGAŁY ŚCIENNE** Regały ścienne o wymiarach 350 x40x280h wyposażonych w 6 półek poziomych i 4 poziome, wykonane jak wyżej.

#### WYPOŻYCZALNIA – OPRACOWYWANIE ZBIORÓW

- ✓ **Biurko proste o wymiarach 140x75x75** wyposażone w wysuwaną półkę na klawiaturę z płyty 18 mm, o wymiarach: 69 cm x 35 cm, na 4 wspornikach stalowych (prowadnice blum lub hafele, w wysokości wsporników należy uwzględnić grubość ramy pośredniej biurka - bezkolizyjny wysuw klawiatury) miejsce na jednostkę, 4 szuflady oraz szafkę (należy zastosować szuflady wyposażone w prowadnice kulkowe z pełnym wysuwem) Blaty robocze wykonane z płyty o grubości 36 mm w kolorze nabucco R3144 lub równoważnym, pozostałe elementy z płyty o grubości 18 mm w kolorze nabucco R3144 lub równoważnym.

Wszystkie wąskie krawędzie zabezpieczyć obrzeżem ABS o grubości 2 mm. Krawędzie obrzeża muszą być zaokrąglone promieniem R2 w taki sposób, by uzyskać idealny i gładki promień. Obrzeże ABS musi wiernie odzwierciedlać kolor i strukturę dekoru płyty laminowanej. W blatach biurek uwzględnić min. 1 przelotkę plastikową na okablowanie, W biurkach uwzględnić blendę o długości dostosowanej do szerokości biurka i wysokości 35 cm oraz grubości 18 mm. Biurka wyposażone w regulację nóg w zakresie 15 mm.

- ✓ **SZAFKA POD DRUKARKĘ**

Szafka o wymiarach 50x50x76 z półką w środku, drzwi zamykane na zamek. Wieniec górny wykonany z płyty o grubości 25 mm, korpus oraz półki wykonane z płyty o grubości 18 mm. Wszystkie wąskie krawędzie zabezpieczyć obrzeżem ABS o grubości 2 mm. Krawędzie obrzeża muszą być zaokrąglone promieniem R2 w taki sposób, by uzyskać idealny i gładki promień. Obrzeże ABS musi wiernie odzwierciedlać kolor i strukturę dekoru płyty laminowanej. Płyta w kolorze nabucco R3144 lub równoważnym. Do połączeń korpusów mebli zastosować złącza mimośrodowe metalowe z niklowaną częścią zaciskową fi 15 oraz metalowo-tworzywową częścią rozprężną oraz kołki drewniane zapewniające dodatkową stabilizację mebla. Otwory widoczne po montażu mebli, łby śrub i wkrętów maskowane zaślepkami. Plecy wpuszczane z płyty HDF 3mm w kolorze białym i mocowane w nafrezowaniu w bokach i wieńcach szaf za pomocą złączy stabilizujących oraz dodatkowo przykręcane od tyłu do półki wiążącej. Plecy szafy muszą być w całości tj. nie dopuszcza się dzielenia pleców na pół i łączenia na profil H. Drzwi osadzone na zawiasach stalowych typu puszkowego blum lub hafele, z powłoką galwanizowaną, zapewniające regulację we wszystkich płaszczyznach, o kącie rozwarcia min. 110 stopni testowane na min. 40 000 cykli otwarcie – zamknięcie, gwarantujące długotrwałą i bezawaryjny okres użytkowania. Zawias montowany do prowadnika bez użycia narzędzi (montaż CLIP TOP). Ustawienie odsadzenia zawiasu od korpusu poprzez regulację mimośrodową. Półka w szafce z możliwością regulacji wysokości, mocowane systemem zapadkowym, uniemożliwiającym ich przypadkowe wysunięcie. Odległość między półkami pozwalająca na ustawienie segregatorów zgodna z międzynarodowym. W meblu zastosować uchwyty 2 – punktowe o rozstawie 96 mm.

#### SEKRETARIAT

- ✓ **BIURKO KSZTAŁTOWE PRAWIE** – Biurko o wymiarach 200/70x130/45x76h na nogach płycinowych. Wyposażone w wysuwaną półkę na klawiaturę z płyty 18 mm, o wymiarach: 69 cm x 35 cm, na 4 wspornikach stalowych (prowadnice blum lub hafele, w wysokości wsporników należy uwzględnić grubość ramy pośredniej biurka - bezkolizyjny wysuw klawiatury) miejsce na jednostkę, 4 szuflady (należy zastosować szuflady wyposażone w prowadnice kulkowe z pełnym wysuwem) Blaty robocze wykonane z płyty o grubości 36 mm w kolorze nabucco R3144 lub równoważnym, pozostałe elementy z płyty o grubości 18 mm w kolorze nabucco R3144 lub równoważnym.

Wszystkie wąskie krawędzie zabezpieczyć obrzeżem ABS o grubości 2 mm. Krawędzie obrzeża muszą być zaokrąglone promieniem R2 w taki sposób, by uzyskać idealny i gładki promień. Obrzeże ABS musi wiernie odzwierciedlać kolor i strukturę dekoru płyty laminowanej. W blatach biurek uwzględnić min. 1 przelotkę plastikową na okablowanie, W biurkach uwzględnić blendę o długości dostosowanej do szerokości biurka i wysokości 35 cm oraz grubości 18 mm. Biurka wyposażone w regulację nóg w zakresie 15 mm.



Fundusze Europejskie

Polska Cyfrowa

MAŁOPOLSKA



Unia Europejska  
Europejski Fundusz  
Rozwoju Regionalnego

- ✓ **BIURKO KSZTAŁTOWE LEWE** – Biurko o wymiarach 200/70x130/45x76h na nogach płycinowych. Wyposażone w wysuwaną półkę na klawiaturę z płyty 18 mm, o wymiarach: 69 cm x 35 cm, na 4 wspornikach stalowych (prowadnice blum lub hafele, w wysokości wsporników należy uwzględnić grubość ramy pośredniej biurka - bezkolizyjny wysuw klawiatury) miejsce na jednostkę, 4 szuflady (należy zastosować szuflady wyposażone w prowadnice kulkowe z pełnym wysuwem) Błaty robocze wykonane z płyty o grubości 36 mm w kolorze nabucco R3144 lub równoważnym, pozostałe elementy z płyty o grubości 18 mm w kolorze nabucco R3144 lub równoważnym.

Wszystkie wąskie krawędzie zabezpieczyć obrzeżem ABS o grubości 2 mm. Krawędzie obrzeża muszą być zaokrąglone promieniem R2 w taki sposób, by uzyskać idealny i gładki promień. Obrzeże ABS musi wiernie odzwierciedlać kolor i strukturę dekoru płyty laminowanej. W blatach biurek uwzględnić min. 1 przelotkę plastikową na okablowanie, W biurkach uwzględnić blendę o długości dostosowanej do szerokości biurka i wysokości 35 cm oraz grubości 18 mm. Biurka wyposażone w regulację nóg w zakresie 15 mm.

- ✓ **SZAFKA DO ZABUDOWY** – Szafka z nadstawką o wymiarach 150x40x265h, szafka 3 drzwiowa, zamykana na zamek. Wieniec górny wykonany z płyty o grubości 25 mm, korpus oraz półki wykonane z płyty o grubości 18 mm. Wszystkie wąskie krawędzie zabezpieczyć obrzeżem ABS o grubości 2 mm. Krawędzie obrzeża muszą być zaokrąglone promieniem R2 w taki sposób, by uzyskać idealny i gładki promień. Obrzeże ABS musi wiernie odzwierciedlać kolor i strukturę dekoru płyty laminowanej. Płyta w kolorze nabucco R3144 lub równoważnym. Do połączeń korpusów mebli zastosować złącza mimośrodowe metalowe z niklowaną częścią zaciskową fi 15 oraz metalowo-tworzywową częścią rozprężną oraz kołki drewniane zapewniające dodatkową stabilizację mebla. Otwory widoczne po montażu mebli, tły śrub i wkrętów maskowane zaślepkami. Plecy wpuszczane z płyty HDF 3mm w kolorze białym i mocowane w nafrezowaniu w bokach i wieńcach szaf za pomocą złączy stabilizujących oraz dodatkowo przykręcane od tyłu do półki wiążącej. Plecy szafy muszą być w całości tj. nie dopuszcza się dzielenia pleców na pół i łączenia na profil H. Drzwi osadzone na zawiasach stalowych typu puszkowego blum lub hafele, z powłoką galwanizowaną, zapewniające regulację we wszystkich płaszczyznach, o kącie rozwarcia min. 110 stopni testowane na min. 40 000 cykli otwarcie – zamknięcie, gwarantujące długotrwałą i bezawaryjny okres użytkowania. Zawias montowany do prowadnika bez użycia narzędzi (montaż CLIP TOP). Ustawienie odsadzenia zawiasu od korpusu poprzez regulację mimośrodową. Półka w szafce z możliwością regulacji wysokości, mocowane systemem zapadkowym, uniemożliwiającym ich przypadkowe wysunięcie. Odległość między półkami pozwalająca na ustawienie segregatorów zgodna z międzynarodowym. W meblu zastosować uchwyty 2 – punktowe o rozstawie 96 mm.
- ✓ **STOLIK OKOLICZNOŚCIOWY**- okrągły stolik o wymiarach 100x100x75h cm na nodze metalowej talerzowej. Błat z płyty meblowej w kolorze nabucco R3144 lub równoważnym o grubości 36 mm, oklejony obrzeżem ABS 2mm Krawędzie obrzeża muszą być zaokrąglone promieniem R2 w taki sposób, by uzyskać idealny i gładki promień. Obrzeże ABS musi wiernie odzwierciedlać kolor i strukturę dekoru płyty laminowanej. Kolumna o średnicy 10 cm, talerz 59 cm. Elementy metalowe (stelaż) malowane 100 % poliestrową farbą proszkową (drobna struktura – testurizate) w kolorze aluminium RAL 9006 odporne na zarysowania.

#### GABINET DYREKTORA

- ✓ **BIURKO GABINETOWE** – biurko o wymiarach 140x70x76 z zaoblonym blatem wyposażone w wysuwaną półkę na klawiaturę z płyty 18 mm, o wymiarach: 69 cm x 35 cm, na 4 wspornikach stalowych (prowadnice blum lub hafele, w wysokości wsporników należy uwzględnić grubość ramy pośredniej biurka - bezkolizyjny wysuw klawiatury) miejsce na jednostkę, oraz z drugiej strony 4 szuflady (należy zastosować szuflady wyposażone w prowadnice kulkowe z pełnym wysuwem) Błat roboczy, wykonany z płyty o grubości 36 mm w kolorze nabucco R3144 lub równoważnym, pozostałe elementy z płyty o grubości 18 mm w kolorze nabucco R3144 lub równoważnym.

Wszystkie wąskie krawędzie zabezpieczyć obrzeżem ABS o grubości 2 mm. Krawędzie obrzeża muszą być zaokrąglone promieniem R2 w taki sposób, by uzyskać idealny i gładki promień. Obrzeże ABS musi wiernie odzwierciedlać kolor i strukturę dekoru płyty laminowanej. W blatach biurek uwzględnić min. 1 przelotkę

plastikową na okablowanie. W biurku uwzględnić blendę o długości dostosowanej do szerokości biurka i wysokości 72,4 cm oraz grubości 18 mm z płyty w kolorze nabucco R3144 z wstawką na szerokość blendy i wysokości 20 cm w kolorze platyna U1115 lub równoważnym. Biurka wyposażone w regulację nóg w zakresie 15 mm.

- ✓ **STOLIK OKOLICZNOŚCIOWY** – stolik o wymiarach 100x70x76 na 4 nogach blat wykonany z płyty o gr. 36 mm w kolorze nabucco R3144 lub równoważnym. Wszystkie krawędzie zabezpieczyć obrzeżem ABS o grubości 2 mm. Krawędzie obrzeża muszą być zaokrąglone promieniem R2 w taki sposób, by uzyskać idealny i gładki promień. Obrzeże ABS musi wiernie odzwierciedlać kolor i strukturę dekoru płyty laminowanej. Stelaż rurowy fi 50 połączony belką centralną podblatową - profil metalowy 3x5 cm. Stelaż malowany 100 % poliestrową farbą proszkową (drobna struktura – testurizate) w kolorze aluminium RAL 9006 odporne na zarysowania. Nogi z regulacją wysokości w zakresie 0-100 mm.
- ✓ **REGAŁ ŚCIENNY** – Regał otwarty o wymiarach 200x35x200h cm z 5 półkami, złożony z dwóch części o szer 80 cm. Wieniec górny wykonany z płyty o grubości 25 mm, korpus oraz półki wykonane z płyty o grubości 18 mm. Wszystkie wąskie krawędzie zabezpieczyć obrzeżem ABS o grubości 2 mm. Krawędzie obrzeża muszą być zaokrąglone promieniem R2 w taki sposób, by uzyskać idealny i gładki promień. Obrzeże ABS musi wiernie odzwierciedlać kolor i strukturę dekoru płyty laminowanej. Płyta w kolorze nabucco R3144 lub równoważnym. Do połączeń korpusów mebli zastosować złącza mimośrodowe metalowe z niklowaną częścią zaciskową fi 15 oraz metalowo-tworzywową częścią rozprężną oraz kołki drewniane zapewniające dodatkową stabilizację mebla. Otwory widoczne po montażu mebli, tły śrub i wkrętów maskowane zaślepkami. Plecy wpuszczane z płyty HDF 3mm w kolorze białym i mocowane w nafrezowaniu w bokach i wieńcach szaf za pomocą złączy stabilizujących oraz dodatkowo przykręcane od tyłu do półki wiążącej. Plecy szafy muszą być w całości tj. nie dopuszcza się dzielenia pleców na pół i łączenia na profil H.
- ✓ **ZABUDOWA ŚCIANY – SZAFKA PRZESUWNA o wymiarach 130x40x265h cm.** Wieniec górny i dolny wykonany z płyty o grubości 25 mm, korpus oraz półki wykonane z płyty o grubości 18 mm. Wszystkie wąskie krawędzie zabezpieczyć obrzeżem ABS o grubości 2 mm. Krawędzie obrzeża muszą być zaokrąglone promieniem R2 w taki sposób, by uzyskać idealny i gładki promień. Obrzeże ABS musi wiernie odzwierciedlać kolor i strukturę dekoru płyty laminowanej. Płyta w kolorze nabucco R3144 lub równoważnym. Do połączeń korpusów mebli zastosować złącza mimośrodowe metalowe z niklowaną częścią zaciskową fi 15 oraz metalowo-tworzywową częścią rozprężną oraz kołki drewniane zapewniające dodatkową stabilizację mebla. Otwory widoczne po montażu mebli, tły śrub i wkrętów maskowane zaślepkami. Plecy wpuszczane z płyty HDF 3mm w kolorze białym i mocowane w nafrezowaniu w bokach i wieńcach szaf za pomocą złączy stabilizujących oraz dodatkowo przykręcane od tyłu do półki wiążącej. Plecy szafy muszą być w całości tj. nie dopuszcza się dzielenia pleców na pół i łączenia na profil H. Zabudowa ściany wykonana z drzwi suwanych w systemie przesuwным Sevroll lub Laguna. Wózki jezdne górne i dolne łożyskowane. Fronty osadzone w profilach aluminiowych pełniących funkcję rączki oraz stabilizującą front. Fronty szaf ze wstawką z płyty w kolorze platyna U1115 lub równoważnym, umiejscowionym po całej szerokości szaf, a na wysokość 45 cm-50 cm.

## KSIEGOWOŚĆ

- ✓ **Biurko kształtowe prawe 230/70x110/50x76 + szafka pod drukarkę 50x50x76**  
**BIURKO KSZTAŁTOWE PRAWE** na nogach płycinowych. Wyposażone w wysuwaną półkę na klawiaturę z płyty 18 mm, o wymiarach: 69 cm x 35 cm, na 4 wspornikach stalowych (prowadnice blum lub hafele, w wysokości wsporników należy uwzględnić grubość ramy pośredniej biurka - bezkolizyjny wysuw klawiatury) miejsce na jednostkę, dwie szafki 4 szufladowe oraz szafkę pod drukarkę o wymiarach 50x50x76 (należy zastosować szuflady wyposażone w prowadnice kulkowe z pełnym wysuwem) Blaty robocze wykonane z płyty o grubości 36 mm w kolorze nabucco R3144 lub równoważnym, pozostałe elementy z płyty o grubości 18 mm w kolorze nabucco R3144 lub równoważnym.

Wszystkie wąskie krawędzie zabezpieczyć obrzeżem ABS o grubości 2 mm. Krawędzie obrzeża muszą być zaokrąglone promieniem R2 w taki sposób, by uzyskać idealny i gładki promień. Obrzeże ABS musi wiernie odzwierciedlać kolor i strukturę dekoru płyty laminowanej. W blatach biurek uwzględnić min. 1 przelotkę plastikową na okablowanie, W biurkach uwzględnić blendę o długości dostosowanej do szerokości biurka i wysokości 35 cm oraz grubości 18 mm. Biurka wyposażone w regulację nóg w zakresie 15 mm.

✓ **Biurko kształtowe lewe 230/70x110/50x76 + szafka pod drukarkę 50x50x76**

**BIURKO KSZTAŁTOWE LEWE** na nogach płycinowych. Wyposażone w wysuwaną półkę na klawiaturę z płyty 18 mm, o wymiarach: 69 cm x 35 cm, na 4 wspornikach stalowych (prowadnice blum lub hafele, w wysokości wsporników należy uwzględnić grubość ramy pośredniej biurka - bezkolizyjny wysuw klawiatury) miejsce na jednostkę, dwie szafki 4 szufladowe oraz szafkę pod drukarkę o wymiarach 50x50x76 (należy zastosować szuflady wyposażone w prowadnice kulkowe z pełnym wysuwem) Błaty robocze wykonane z płyty o grubości 36 mm w kolorze nabucco R3144 lub równoważnym, pozostałe elementy z płyty o grubości 18 mm w kolorze nabucco R3144 lub równoważnym.

Wszystkie wąskie krawędzie zabezpieczyć obrzeżem ABS o grubości 2 mm. Krawędzie obrzeża muszą być zaokrąglone promieniem R2 w taki sposób, by uzyskać idealny i gładki promień. Obrzeże ABS musi wiernie odzwierciedlać kolor i strukturę dekoru płyty laminowanej. W blatach biurek uwzględnić min. 1 przelotkę plastikową na okablowanie, W biurkach uwzględnić blendę o długości dostosowanej do szerokości biurka i wysokości 35 cm oraz grubości 18 mm. Biurka wyposażone w regulację nóg w zakresie 15 mm.

- ✓ **ZABUDOWA ŚCIANY – SZAFKA PRZESUWNA o wymiarach 400x45x240h cm.** Wieniec górny i dolny wykonany z płyty o grubości 25 mm, korpus oraz półki wykonane z płyty o grubości 18 mm. Wszystkie wąskie krawędzie zabezpieczyć obrzeżem ABS o grubości 2 mm. Krawędzie obrzeża muszą być zaokrąglone promieniem R2 w taki sposób, by uzyskać idealny i gładki promień. Obrzeże ABS musi wiernie odzwierciedlać kolor i strukturę dekoru płyty laminowanej. Płyta w kolorze nabucco R3144 lub równoważnym. Do połączeń korpusów mebli zastosować złącza mimośrodowe metalowe z niklowaną częścią zaciskową fi 15 oraz metalowo-tworzywową częścią rozprężną oraz kołki drewniane zapewniające dodatkową stabilizację mebla. Otwory widoczne po montażu mebli, łby śrub i wkrętów maskowane zaślepkami. Plecy wpuszczane z płyty HDF 3mm w kolorze białym i mocowane w nafrezowaniu w bokach i wieńcach szaf za pomocą złączy stabilizujących oraz dodatkowo przykręcane od tyłu do półki wiążącej. Plecy szafy muszą być w całości tj. nie dopuszcza się dzielenia pleców na pół i łączenia na profil H. Zabudowa ściany wykonana z drzwi suwanych w systemie przesuwym Sevroll lub Laguna. Wózki jezdne górne i dolne łożyskowane. Fronty osadzone w profilach aluminiowych pełniących funkcję rączki oraz stabilizującą front. Fronty szaf ze wstawką z płyty w kolorze platyna U1115 lub równoważnym, umiejscowionym po całej szerokości szaf, a na wysokość 45 cm-50 cm.

#### **SALA WYKŁADOWA „CHMURA”**

- ✓ **BIURKO** – Biurko komputerowe o wymiarach 110x70x76h cm wyposażone w wysuwaną półkę na klawiaturę z płyty 18 mm, o wymiarach: 69 cm x 35 cm, na 4 wspornikach stalowych (prowadnice blum lub hafele, w wysokości wsporników należy uwzględnić grubość ramy pośredniej biurka - bezkolizyjny wysuw klawiatury) oraz miejsce na jednostkę. Błaty robocze, wykonane z płyty o grubości 25 mm w kolorze PLATYNA U1115 lub równoważnym, pozostałe elementy z płyty o grubości 18 mm w kolorze PLATYNA U1115 lub równoważnym.

Wszystkie wąskie krawędzie zabezpieczyć obrzeżem ABS o grubości 2 mm. Krawędzie obrzeża muszą być zaokrąglone promieniem R2 w taki sposób, by uzyskać idealny i gładki promień. Obrzeże ABS musi wiernie odzwierciedlać kolor i strukturę dekoru płyty laminowanej. W blatach biurek uwzględnić min. 1 przelotkę plastikową na okablowanie. W biurkach uwzględnić blendę o długości dostosowanej do szerokości biurka i wysokości 35 cm oraz grubości 18 mm. Biurka wyposażone w regulację nóg w zakresie 15 mm.

- ✓ **BIURKO** – Biurko proste o wymiarach 120x70x76h cm. Błaty robocze, wykonane z płyty o grubości 25 mm w kolorze PLATYNA U1115 lub równoważnym, pozostałe elementy z płyty o grubości 18 mm w kolorze PLATYNA U1115 lub równoważnym.

Wszystkie wąskie krawędzie zabezpieczyć obrzeżem ABS o grubości 2 mm. Krawędzie obrzeża muszą być zaokrąglone promieniem R2 w taki sposób, by uzyskać idealny i gładki promień. Obrzeże ABS musi wiernie odzwierciedlać kolor i strukturę dekoru płyty laminowanej. W blatach biurek uwzględnić min. 1 przelotkę plastikową na okablowanie. W biurkach uwzględnić blendę o długości dostosowanej do szerokości biurka i wysokości 35 cm oraz grubości 18 mm. Biurka wyposażone w regulację nóg w zakresie 15 mm.

## CZYTELNIA

- ✓ **Biurko kształtowe o wymiarach 180/70x160/50x76** na nogach płycinowych. Wyposażone w wysuwaną półkę na klawiaturę z płyty 18 mm, o wymiarach: 69 cm x 35 cm, na 4 wspornikach stalowych (prowadnice blum lub hafele, w wysokości wsporników należy uwzględnić grubość ramy pośredniej biurka - bezkolizyjny wysuw klawiatury) miejsce na jednostkę oraz szafkę 4 szufladową (należy zastosować szuflady wyposażone w prowadnice kulkowe z pełnym wysuwem) Blaty robocze wykonane z płyty o grubości 36 mm w kolorze popiel U2101 lub równoważnym, pozostałe elementy z płyty o grubości 18 mm w kolorze popiel U2101 lub równoważnym. Wszystkie wąskie krawędzie zabezpieczyć obrzeżem ABS o grubości 2 mm. Krawędzie obrzeża muszą być zaokrąglone promieniem R2 w taki sposób, by uzyskać idealny i gładki promień. Obrzeże ABS musi wiernie odzwierciedlać kolor i strukturę dekoru płyty laminowanej. W blatach biurek uwzględnić min. 1 przelotkę plastikową na okablowanie, W biurkach uwzględnić blendę o długości dostosowanej do szerokości biurka i wysokości 35 cm oraz grubości 18 mm. Biurka wyposażone w regulację nóg w zakresie 15 mm.
- ✓ **BIURKO** – Biurko komputerowe o wymiarach 100x60x80h cm wyposażone w wysuwaną półkę na klawiaturę z płyty 18 mm, o wymiarach: 69 cm x 35 cm, na 4 wspornikach stalowych (prowadnice blum lub hafele, w wysokości wsporników należy uwzględnić grubość ramy pośredniej biurka - bezkolizyjny wysuw klawiatury) oraz miejsce na jednostkę. Blaty robocze, wykonane z płyty o grubości 25 mm w kolorze POPIEL U 2101 lub równoważnym, pozostałe elementy z płyty o grubości 18 mm w kolorze POPIEL U 2101 lub równoważnym.

Wszystkie wąskie krawędzie zabezpieczyć obrzeżem ABS o grubości 2 mm. Krawędzie obrzeża muszą być zaokrąglone promieniem R2 w taki sposób, by uzyskać idealny i gładki promień. Obrzeże ABS musi wiernie odzwierciedlać kolor i strukturę dekoru płyty laminowanej. W blatach biurek uwzględnić min. 1 przelotkę plastikową na okablowanie. W biurkach uwzględnić blendę o długości dostosowanej do szerokości biurka i wysokości 35 cm oraz grubości 18 mm. Biurka wyposażone w regulację nóg w zakresie 15 mm.

- ✓ **STÓŁ KONFERENCYJNY** – Stół o wymiarach 140x70x75h cm. Blaty robocze, wykonane z płyty o grubości 25 mm w kolorze POPIEL U 2101 lub równoważnym, pozostałe elementy z płyty o grubości 18 mm w kolorze POPIEL U 2101 lub równoważnym.

Wszystkie wąskie krawędzie zabezpieczyć obrzeżem ABS o grubości 2 mm. Krawędzie obrzeża muszą być zaokrąglone promieniem R2 w taki sposób, by uzyskać idealny i gładki promień. Obrzeże ABS musi wiernie odzwierciedlać kolor i strukturę dekoru płyty laminowanej. Stoły na nogach płycinowych z blendą stanowiącą łączynę biegnącą pośrodku stołu. Z każdej ze stron nawisy blatu dające komfort siedzenia. Stoły wyposażone w regulację nóg w zakresie 15 mm.

- ✓ **ZESTAW REGAŁÓW PRZYŚCIENNYCH** - Regały otwarte o wymiarach 400x40x240h cm z 6 półkami, złożony z czterech części o szer 80 cm. Wieniec górny wykonany z płyty o grubości 25 mm, korpus oraz półki wykonane z płyty o grubości 18 mm. Wszystkie wąskie krawędzie zabezpieczyć obrzeżem ABS o grubości 2 mm. Krawędzie obrzeża muszą być zaokrąglone promieniem R2 w taki sposób, by uzyskać idealny i gładki promień. Obrzeże ABS musi wiernie odzwierciedlać kolor i strukturę dekoru płyty laminowanej. Płyta w kolorze POPIEL U 2101 lub równoważnym. Do połączeń korpusów mebli zastosować złącza mimośrodowe metalowe z niklowaną częścią zaciskową fi 15 oraz metalowo-tworzywową częścią rozprężną oraz kołki drewniane zapewniające dodatkową stabilizację mebla. Otwory widoczne po montażu mebli, tły śrub i wkrętów maskowane zaślepkami. Plecy wpuszczane z płyty HDF 3mm w kolorze białym i mocowane w nafrezowaniu w bokach i wieńcach szaf za pomocą

złączy stabilizujących oraz dodatkowo przykręcane od tyłu do półki wiążącej. Plecy szafy muszą być w całości tj. nie dopuszcza się dzielenia pleców na pół i łączenia na profil H.

- ✓ **WIESZAK NA UBRANIA Z PÓLKĄ I HACZYKAMI** – Wieszak o wymiarach 150x160h. Całość wykonana z płyty o grubości 18 mm. Wszystkie wąskie krawędzie zabezpieczyć obrzeżem ABS o grubości 2 mm. Krawędzie obrzeża muszą być zaokrąglone promieniem R2 w taki sposób, by uzyskać idealny i gładki promień. Obrzeże ABS musi wiernie odzwierciedlać kolor i strukturę dekoru płyty laminowanej. Płyta w kolorze POPIEL U 2101 lub równoważnym. Do połączeń korpusów mebli zastosować złącza mimośrodowe metalowe z niklowaną częścią zaciskową fi 15 oraz metalowo-tworzywową częścią rozprężną oraz kołki drewniane zapewniające dodatkową stabilizację mebla. Otwory widoczne po montażu mebli, tby śrub i wkrętów maskowane zaślepkami. Wieszak wyposażony w półkę o wymiarach szer 150 cm gł 25 cm oraz 10 metalowych estetycznych haczyków. Wieszak montowany do ściany i wysokości 35 cm oraz grubości 18 mm. Biurka wyposażone w regulację nóg w zakresie 15 mm.

#### MAGAZYN CZYTELNI

- ✓ **BIURKO** – Biurko komputerowe o wymiarach 120x70x80h cm wyposażone w wysuwaną półkę na klawiaturę z płyty 18 mm, o wymiarach: 69 cm x 35 cm, na 4 wspornikach stalowych ( prowadnice blum lub hafele, w wysokości wsporników należy uwzględnić grubość ramy pośredniej biurka - bezkolizyjny wysuw klawiatury) oraz miejsce na jednostkę. Blaty robocze, wykonane z płyty o grubości 36 mm w kolorze POPIEL U 2101 lub równoważnym, pozostałe elementy z płyty o grubości 18 mm w kolorze POPIEL U 2101 lub równoważnym.

Wszystkie wąskie krawędzie zabezpieczyć obrzeżem ABS o grubości 2 mm. Krawędzie obrzeża muszą być zaokrąglone promieniem R2 w taki sposób, by uzyskać idealny i gładki promień. Obrzeże ABS musi wiernie odzwierciedlać kolor i strukturę dekoru płyty laminowanej. W blatach biurek uwzględnić min. 1 przelotkę plastikową na okablowanie. W biurkach uwzględnić blendę o długości dostosowanej do szerokości biurka

- ✓ **SZAFKA POD UMYWALKĘ** – szafka o wymiarach 60x40x60 z drzwiczkami. Wieniec górny wykonany z płyty o grubości 25 mm, korpus oraz półki wykonane z płyty o grubości 18 mm. Wszystkie wąskie krawędzie zabezpieczyć obrzeżem ABS o grubości 2 mm. Krawędzie obrzeża muszą być zaokrąglone promieniem R2 w taki sposób, by uzyskać idealny i gładki promień. Obrzeże ABS musi wiernie odzwierciedlać kolor i strukturę dekoru płyty laminowanej. Płyta w kolorze POPIEL U2101 lub równoważnym. Do połączeń korpusów mebli zastosować złącza mimośrodowe metalowe z niklowaną częścią zaciskową fi 15 oraz metalowo-tworzywową częścią rozprężną oraz kołki drewniane zapewniające dodatkową stabilizację mebla. Otwory widoczne po montażu mebli, tby śrub i wkrętów maskowane zaślepkami. Plecy wpuszczane z płyty HDF 3mm w kolorze białym i mocowane w nafrezowaniu w bokach i wieńcach szaf za pomocą złączy stabilizujących oraz dodatkowo przykręcane od tyłu do półki wiążącej. Plecy szafy muszą być w całości tj. nie dopuszcza się dzielenia pleców na pół i łączenia na profil H. Drzwi osadzone na zawiasach stalowych typu puszkowego blum lub hafele, z powłoką galwanizowaną, zapewniające regulację we wszystkich płaszczyznach, o kącie rozwarcia min. 110 stopni testowane na min. 40 000 cykli otwarcie – zamknięcie, gwarantujące długotrwałą i bezawaryjny okres użytkowania. Zawias montowany do prowadnika bez użycia narzędzi ( montaż CLIP TOP). Ustawienie odsadzenia zawiasu od korpusu poprzez regulację mimośrodową. W meblu zastosować uchwyty 2 – punktowe o rozstawie 96 mm.
- ✓ **WNĘKI WYSTAWIENNICZE** – wiszące regałiki otwarte o wymiarach 290x6x102h cm, 160x6x102 h dzielone. W każdej wnęce 3 półki.

1. Wymiary wnęki: szerokość 290cm, wysokość 102cm – we wnęce mają być 3 półki o długości 290cm i głębokości 6cm
2. Wymiary wnęki: szerokość 290cm, wysokość 102cm – we wnęce mają być 3 półki o długości 290cm i głębokości 6cm

3. Wymiary wewnętrzne: szerokość 160cm, wysokość 102cm – we wnęce mają być 2 półki o długości 160cm i głębokości 6cm

Całość, korpus oraz półki wykonane z płyty o grubości 18 mm. Wszystkie wąskie krawędzie zabezpieczyć obrzeżem ABS o grubości 2 mm. Krawędzie obrzeża muszą być zaokrąglone promieniem R2 w taki sposób, by uzyskać idealny i gładki promień. Obrzeże ABS musi wiernie odzwierciedlać kolor i strukturę dekoru płyty laminowanej. Płyta w kolorze POPIEL U 2101 lub równoważnym. Do połączeń korpusów mebli zastosować złącza mimośrodowe metalowe z niklowaną częścią zaciskową fi 15 oraz metalowo-tworzywową częścią rozprężną oraz kołki drewniane zapewniające dodatkową stabilizację mebla. Otwory widoczne po montażu mebli, łby śrub i wkrętów maskowane zaślepkami. Plecy wykonane z płyty o grubości 18 mm.

## WYPOSAŻENIE DODATKOWE

- ✓ **KRZESŁA OBROTOWE** - Podstawa pięcioramienna, wykonana z poliamidu z dodatkiem włókna szklanego, czarna
- Samohamowne miękkie kółka jezdne do twardych powierzchni, średnica 65mm
- Amortyzator gazowy umożliwiający płynną regulację wysokości siedziska
- Nowoczesny mechanizm SYNCHRO umożliwiający synchroniczne odchylanie oparcia i siedziska z regulacją sprężystości odchylania w zależności od ciężaru siedzącego oraz blokady tego ruchu. Mechanizm wyposażony w system ANTI SHOCK zapobiegający uderzeniu oparcia w plecy siedzącego po zwolnieniu blokady mechanizmu.
- Siedzisko krzesła wykonane ze sklejki drewna liściastego, wyściełane pianką PU wykonaną w technologii pianek wylewanych w formach, gęstość pianki siedziska: 80 kg/m<sup>3</sup>
- Siedzisko wyposażone w mechanizm regulacji głębokości w zakresie 50mm (sanki siedziska)
- Plastikowe oparcie krzesła wykonane z polipropylenu z włóknem szklanym, wyściełane trudnopalną pianką PU wykonaną w technologii pianek wylewanych w formach, wyprofilowane do naturalnego kształtu kręgosłupa w części podtrzymującej odcinek lędźwiowo – krzyżowy. Oparcie posiada siedmiostopniową, zapadkową regulację wysokości, gęstość pianki oparcia: 75 kg/m<sup>3</sup>, plastik nośny oparcia, celem zwiększenia komfortu użytkownika poprzez lepsze dopasowanie i elastyczność, posiada na całej swojej wysokości poziome szczeliny biegnące między bocznymi krawędziami oparcia, widoczne w tylnej części oparcia pod jego konstrukcją nośną.
- Nie dopuszcza się pianek ciętych
- Pianki krzesła wykonane w technologii pianek trudnopalnych. Załączyć oświadczenie producenta o możliwości wykonania krzesła z pianek trudnopalnych dla przedmiotowego postępowania wraz z świadectwem z badań potwierdzających klasę trudnopalności pianek zgodnych z normą PN EN 1021:1:2
- Podłokietniki krzesła czarne, z nakładką wykonaną z miękkiego PU (poliuretanu), z możliwością regulacji w zakresie wysokości
- Krzesło tapicerowane tkaniną z atestem trudnopalności EN 1021:1, 100% poliester, o klasie ścieralności na poziomie min. 100 000 cykli (PN-EN ISO 12947-2), odporności na piling min. 4 (EN ISO 12945-2), gramatura min. 380g/m<sup>2</sup>, nie dopuszcza się tkaniny o innym składzie gatunkowym i niższych parametrach w kolorze szarym i niebieskim.
- Wymagany protokół oceny ergonomicznej w zakresie zgodności z PN EN 1335-1 oraz rozporządzeniem MPiPS z dnia 1.12.1998 (DZ.U. Nr 148, poz. 973)
- Wymagane potwierdzenie zgodności produktu z normą EN 1335:1:2:3 (wymiary, bezpieczeństwo, stabilność i wytrzymałość), wystawiony przez niezależną jednostkę uprawnioną do wydawania tego rodzaju zaświadczeń. Jako jednostkę niezależną uznaje się każdą jednostkę badawczą i certyfikującą posiadającą akredytację krajowego ośrodka certyfikującego – w przypadku Polski jest to Polskie Centrum Akredytacji (PCA), w przypadku certyfikatów wystawionych przez kraj zrzeszony w Unii Europejskiej, jako jednostkę niezależną uznaje się każdą jednostkę badawczą i certyfikującą posiadającą akredytację odpowiednika PCA w tym kraju.
- Krzesło produkowane w oparciu o standardy produkcji określone w normie ISO 9001:2008 oraz ISO 14001:2004+Cor 1:2009 potwierdzone dołączonymi certyfikatami



Fundusze Europejskie

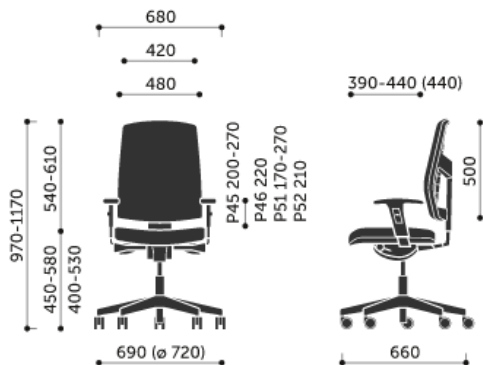
Polska Cyfrowa

MAŁOPOLSKA



Unia Europejska  
Europejski Fundusz  
Rozwoju Regionalnego

- Wymagany okres 5 letniej gwarancji producenta, potwierdzony ramowymi warunkami gwarancji dołączonymi do oferty
- Wszystkie wymienione atesty i certyfikaty, wraz z podaniem nazwy, symbolu oraz producenta oferowanych krzeseł, muszą być zawarte w ofercie.



- ✓ **KRZESŁO KONFERENCYJNE** – krzesło na metalowej ramie z miękkim tapicerowanym siedziskiem i oparciem. Nogi i wsporniki oparcia wykonane ze stalowej rury owalnej o wymiarach 30x15x1,3mm. Poprzeczki ramy wykonane z rury stalowej fi 18x1,5 mm. Rama pokryta farbą proszkową w kolorze Alu. Siedzisko: szkielet ze sklejki bukowej 4 warstwowej o gr 4,6 mm oklejony formatką gąbki o gęstości 25 kg/m<sup>3</sup> – gr 30 mm. Osłona siedziska wykonana z tworzywa sztucznego. Oparcie: szkielet ze sklejki bukowej 4 warstwowej o gr 4,6 mm oklejony formatką gąbki o gęstości 21 kg/m<sup>3</sup> – gr 25 mm. Osłona siedziska wykonana z tworzywa sztucznego, stopki z tworzywa sztucznego zapobiegające zarysowaniom powierzchni. Możliwość sztaplowania do 10 szt. Krzesła w kolorze ciemnoszarym/ grafitowym i czarnoszarym. Skład: 100% włókno syntetyczne Gramatura: 225 g/m<sup>2</sup> Odporność na ścieranie: >=35 000 cykli Martindale Wymagany – Atest wytrzymałościowy : EN16139, EN1728, EN1022

Wymiary:

Wysokość całkowita: 820-850 mm

Wysokość siedziska: 450-470 mm

Szerokość siedziska: 445-475 mm

Głębokość siedziska: 400-415 mm

- ✓ **FOTEL OBROTOWY** – biurowe z miękkim tapicerowanym siedziskiem i oparciem oraz stałymi podłokietnikami. Siedzisko ( szkielet) wykonane z 5 warstw sklejki bukowej o gr. 7,5 mm obłożony gąbką o gęstości 25 kg/m<sup>3</sup> – grubość 40 mm. Osłona siedziska wykonana jest z tworzywa sztucznego. Oparcie: szkielet wykonany z tworzywa sztucznego obłożony gąbką o gęstości 21 kg/m<sup>3</sup> – grubość 40 mm+ element profilujący z gąbki 25kg/m<sup>3</sup>- grubości 20 mm. Osłona oparcia wykonana z tworzywa sztucznego. Podłokietniki polipropylenowe stałe, podstawa krzesła pięcioramienna nylonowa czarna, samohamowne kółka fi 50 mm do powierzchni twardych. Krzesło wyposażone w mechanizm CPT z regulacją głębokości siedziska za pomocą śruby, regulacją kąta pochylecia oparcia w zakresie od 17 st do 6 st. Blokada kąta pochylecia oparcia w wybranej pozycji za pomocą śruby oraz płynna regulacja wysokości siedziska za pomocą podnośnika pneumatycznego.

Wymiary:

- Całkowita wysokość regulowana w zakresie 970-1155 mm
- Wysokość siedziska regulowana w zakresie 445-575 mm



Fundusze Europejskie

Polska Cyfrowa

MAŁOPOLSKA



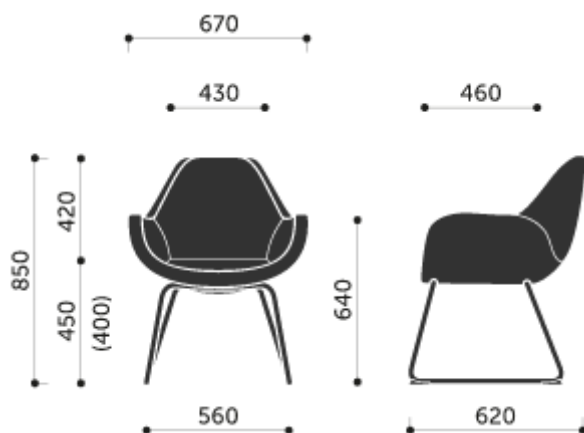
Unia Europejska  
Europejski Fundusz  
Rozwoju Regionalnego

- Szerokość siedziska 460 mm
- Głębokość siedziska regulowana w zakresie 445-470 mm
- Tapicerka w kolorze ciemno szarym - Skład: 100% włókno syntetyczne  
Gramatura: 225 g/m<sup>2</sup>Odporność na ścieranie: >=35 000 cykli Martindale

## Część II MCDN ODN Tarnów, ul. Nowy Świat 30

### GABINET DYREKTORA I WICEDYREKTORA

- ✓ **Fotel gościnnie** na stelażu stalowym typu V (na czterech nogach połączonych ze sobą poprzeczką biegnącą po podłożu celem wzmocnienia konstrukcji i stabilności stelaża), wyposażone w stopki filcowe zabezpieczające podłogę przed rysowaniem, giętym bez zmiany przekroju profilu w miejscach gięcia, malowanym proszkowo na kolor metalik, RAL 9006
- Oparcie i siedzisko fotela w kształcie jednolitego kubłka z podłokietnikami
- Kubłek posiada konstrukcję metalową, oblaną trudnopalną pianką poliuretanową wylewaną w formie o gęstości pianki 75 kg/m<sup>3</sup>
- Pianki fotela wykonane w technologii pianek trudnopalnych. Załączyć oświadczenie producenta o możliwości wykonania krzesła z pianek trudnopalnych dla przedmiotowego postępowania wraz z świadectwem z badań potwierdzających klasę trudnopalności pianek zgodnych z normą PN EN 1021:1:2
- Fotel w całości tapicerowany tkaniną z atestem trudnopalności EN 1021:1, 100% poliester, o klasie ścieralności na poziomie min. 100 000 cykli (PN-EN ISO 12947-2), odporności na piling min. 4 (EN ISO 12945-2), gramatura min. 380g/m<sup>2</sup>, nie dopuszcza się tkaniny o innym składzie gatunkowym i niższych parametrach. Tapicerka w kolorze grafitowym.
- Szwy fotela wykonane są kontrastowymi nićmi w stosunku do koloru tapicerki
- Wymagane sprawozdanie z badań wytrzymałości wg PN EN 13761:2004 oraz stabilności wg PN EN 1022:2007
- Krzesło produkowane w oparciu o standardy produkcji określone w normie ISO 9001:2008 oraz ISO 14001:2004+Cor 1:2009 potwierdzone dołączonymi certyfikatami
- Wymagany okres 5 letniej gwarancji producenta, potwierdzony ramowymi warunkami gwarancji dołączonymi do oferty
- Wszystkie wymienione atesty i certyfikaty, wraz z podaniem nazwy, symbolu oraz producenta oferowanych krzesła, muszą być zawarte w ofercie.
- Wymiary:





Fundusze Europejskie

Polska Cyfrowa

MAŁOPOLSKA



Unia Europejska  
Europejski Fundusz  
Rozwoju Regionalnego

- ✓ **Stół konferencyjny o wymiarach 180x110x75 + 2 dostawki ½ koła o wymiarach 110x50x2,5 na dwóch metalowych nogach. Stół na stelażu metalowym, nogi o profilu kwadratowym 5x5. Stelaż połączony belką centralną podbłatową - profil metalowy 3x5 cm. Stelaż malowany 100 % poliesterową farbą proszkową (drobna struktura – testurizate) w kolorze aluminium RAL 9006 odporne na zarysowania. Nogi z regulacją wysokości w zakresie 0-100 mm. Błat stołu i dostawek wykonany z płyty o grubości 25 mm w kolorze Klon R 5706 lub równoważnym. Wszystkie wąskie krawędzie zabezpieczyć obrzeżem ABS o grubości 2 mm. Krawędzie obrzeża muszą być zaokrąglone promieniem R2 w taki sposób, by uzyskać idealny i gładki promień. Obrzeże ABS musi wiernie odzwierciedlać kolor i strukturę dekoru płyty laminowanej. Dostawki zamocowane za pomocą płaskowników podbłatowych.**
- ✓ **Fotel obrotowy z oparciem siatkowym. Fotel musi posiadać:**

- Oparcie wykonane na bazie plastikowej ramy i rozpiętej na niej półprzezroczystej czarnej lub popielatej membrany( do wyboru). Rama stanowi integralną część wspornika w kształcie litery T mocowanego do mechanizmu.
- Pomiędzy przednią częścią wspornika oparcia a membraną znajduje się regulowane na wysokość podparcie lędźwiowe
- Rama oparcia wraz z membraną połączone są bez używania dodatkowych elementów mocujących ( np. śruba , klej )
- Podparcie lędźwiowe wykonane na bazie formatki plastikowej tapicerowane od przodu pianką i czarną tkaniną
- Regulacja wysokości poduszki lędźwiowej w zakresie 80 mm
- Poduszka lędźwiowa samo dopasowująca do krzywizny pleców
- Siedzisko posiada wyraźne krawędzie i powierzchnie boczne zszywane są z kawałków tkaniny. Nie dopuszcza się zaokrąglonych boków.
- Siedzisko wykonane na bazie formatki sklejkowej o grubości 11 mm oraz wtryskowej pianki
- Siedzisko o całkowitej grubości 60 mm
- Tył siedziska nieco uniesiony ku górze
- Siedzisko w tylnej części posiada wciąg tapicerski i przeszycie zapobiegające marszczeniu tkaniny
- Podstawa pięcioramienna plastikowa o ramionach z wyraźnymi krawędziami i płaskiej górnej powierzchni.
- Kółka o średnicy 65 mm z przeznaczeniem na twarde podłoże.
- Podłokietniki plastikowe z regulacją wysokości i miękką nakładką z PU. Zakres regulacji wysokości 80 mm.
- Mechanizm synchroniczny z blokadą w 4 pozycjach odchylenia oraz regulacją siły nacisku na oparcie
- 

Oparcie krzesła posiada membranę o parametrach nie gorszych niż:

- Skład : 66% Polyester , 34 % Polyamid
- Ścieralność : 100 000 cykli Martindale wg EN ISO 12947-2:2007
- Trudnopalność wg BS EN 1021:2006 - 1
- Odporność na światło 5-7 wg EN ISO 105-B02
- Gramatura 315 g/mb

Siedzisko tapicerowane tkaniną o udokumentowanych parametrach nie gorszych niż :

- Skład: Ścieralność : 150.000 cykli Martindale
- Trudnopalność według normy BN EN 1021-1:2007
- Odporność na pilling 4-5
- Skład : poliester 100%
- Gramatura 366 g/m2

Krzesło musi posiadać opinię zgodności z wymaganiami norm:

- PN- EN 1335-1:2004 , PN-EN 1335- 2:2009 , PN-EN 1335-3:2009 PN-EN 15373:2010, w

zakresie wymiarów , wymagań wytrzymałościowych oraz bezpiecznych rozwiązań konstrukcyjnych

- Pozytywną opinię właściwości ergonomiczno-fizjologicznych zgodnie z PN-EN 1335-1 Meble biurowe. Krzesło biurowe do pracy – zgodność z rozporządzeniem MPiPS z 1 grudnia 1998 roku (Dz.U.Nr 148,poz.973)

Wymaga się aby producent krzesła posiadał i dostarczył certyfikat ISO 9001 oraz ISO 14001

- ✓ **Stolik okolicznościowy płytowy 70x70x75.** Całość wykonana z płyty ( blat grubości 25 mm) nogi 2 skrzyżowane płyty o grubości 18 mm. Wszystkie wąskie krawędzie zabezpieczyć obrzeżem ABS o grubości 2 mm. Krawędzie obrzeża muszą być zaokrąglone promieniem R2 w taki sposób, by uzyskać idealny i gładki promień. Obrzeże ABS musi wiernie odzwierciedlać kolor i strukturę dekoru płyty laminowanej. Płyta w kolorze klon R 5706 lub równoważnym. Do połączeń należy zastosować złącza mimośrodowe metalowe z niklowaną częścią zaciskową fi 15 oraz metalowo-tworzywową częścią rozprężną oraz kołki drewniane zapewniające dodatkową stabilizację mebla. Otwory widoczne po montażu mebli, łby śrub i wkrętów maskowane zaślepkami.
- ✓ **Szafa ubraniowa – wymiary 80x60x183** Wieniec górny wykonany z płyty o grubości 25 mm, korpus oraz półki wykonane z płyty o grubości 18 mm. Wszystkie wąskie krawędzie zabezpieczyć obrzeżem ABS o grubości 2 mm. Krawędzie obrzeża muszą być zaokrąglone promieniem R2 w taki sposób, by uzyskać idealny i gładki promień. Obrzeże ABS musi wiernie odzwierciedlać kolor i strukturę dekoru płyty laminowanej. Płyta w kolorze klon R 5706 lub równoważnym. Do połączeń korpusów mebli zastosować złącza mimośrodowe metalowe z niklowaną częścią zaciskową fi 15 oraz metalowo-tworzywową częścią rozprężną oraz kołki drewniane zapewniające dodatkową stabilizację mebla. Otwory widoczne po montażu mebli, łby śrub i wkrętów maskowane zaślepkami. Plecy wpuszczane z płyty HDF 3mm w kolorze białym i mocowane w nafrezowaniu w bokach i wieńcach szaf za pomocą złączy stabilizujących oraz dodatkowo przykręcane od tyłu do półki wiążącej. Plecy szafy muszą być w całości tj. nie dopuszcza się dzielenia pleców na pół i łączenia na profil H. Drzwi osadzone na zawiasach stalowych typu puszkowego blum lub hafele, z powłoką galwanizowaną, zapewniające regulację we wszystkich płaszczyznach, o kącie rozwarcia min. 110 stopni testowane na min. 40 000 cykli otwarcie – zamknięcie, gwarantujące długotrwałą i bezawaryjny okres użytkowania. Zawias montowany do prowadnika bez użycia narzędzi ( montaż CLIP TOP). Ustawienie odsadzenia zawiasu od korpusu poprzez regulację mimośrodową. Szafa wyposażona w półkę oraz metalowy drążek na wieszaki w całej długości szafy. W meblu zastosować uchwyty 2 – punktowe o rozstawie 96 mm
- ✓ **Regał otwarto-zamknięty – wymiary 80x39x183h .** Wieniec górny wykonany z płyty o grubości 25 mm, korpus oraz półki wykonane z płyty o grubości 18 mm. Regał na 5 przestrzeni segregatorowych, w tym dwie dolne zamknięte drzwiami z zamkiem, powyżej 3 przestrzenie otwarte. Wszystkie wąskie krawędzie zabezpieczyć obrzeżem ABS o grubości 2 mm. Krawędzie obrzeża muszą być zaokrąglone promieniem R2 w taki sposób, by uzyskać idealny i gładki promień. Obrzeże ABS musi wiernie odzwierciedlać kolor i strukturę dekoru płyty laminowanej. Płyta w kolorze klon R 5706 lub równoważnym. Do połączeń korpusów mebli zastosować złącza mimośrodowe metalowe z niklowaną częścią zaciskową fi 15 oraz metalowo-tworzywową częścią rozprężną oraz kołki drewniane



zapewniającą dodatkową stabilizację mebla. Otwory widoczne po montażu mebli, łby śrub i wkrętów maskowane zaślepkami. Plecy wpuszczane z płyty HDF 3mm w kolorze białym i mocowane w nafrezowaniu w bokach i wieńcach szaf za pomocą złączy stabilizujących oraz dodatkowo przykręcane od tyłu do półki wiążącej. Plecy szafy muszą być w całości tj. nie dopuszcza się dzielenia pleców na pół i łączenia na profil H. Drzwi osadzone na zawiasach stalowych typu puszkowego blum lub hafele, z powłoką galwanizowaną, zapewniające regulację we wszystkich płaszczyznach, o kącie rozwarcia min. 110 stopni testowane na min. 40 000 cykli otwarcie – zamknięcie, gwarantujące długotrwałą i bezawaryjny okres użytkowania. Zawias montowany do prowadnika bez użycia narzędzi ( montaż CLIP TOP). Ustawienie odsadzenia zawiasu od korpusu poprzez regulację mimośrodową. Półki w regale z możliwością regulacji wysokości, mocowane systemem zapadkowym, uniemożliwiającym ich przypadkowe wysunięcie. Odległość między półkami pozwalająca na ustawienie segregatorów zgodna z międzynarodowym. W meblu zastosować uchwyty 2 – punktowe o rozstawie 96 mm.

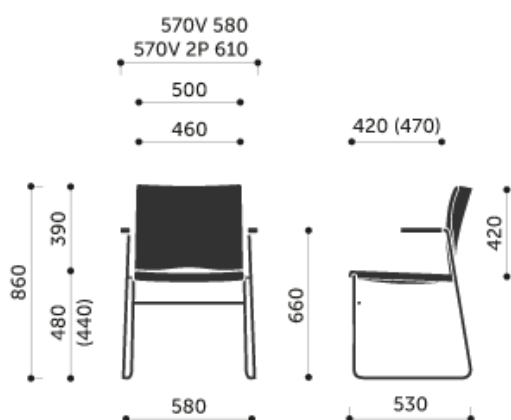
- ✓ **Komoda – wymiary 200x39x110,8h** – komoda 5 drzwiowa zbudowana z dwóch szafek 2 drzwiowych o wymiarach 80x39x110,8 na zewnątrz zamykanych na zamek, w środku jednodrzwiowa szafka z drzwiami szklanymi ( szkło matowe mleczne) o wymiarach 40x39x110,8. Całość z jednym wieńcem górnym o grubości 25 mm, korpus oraz półki wykonane z płyty o grubości 18 mm. Wszystkie wąskie krawędzie zabezpieczyć obrzeżem ABS o grubości 2 mm. Krawędzie obrzeża muszą być zaokrąglone promieniem R2 w taki sposób, by uzyskać idealny i gładki promień. Obrzeże ABS musi wiernie odzwierciedlać kolor i strukturę dekoru płyty laminowanej. Płyta w kolorze klon R 5706 lub równoważnym. Do połączeń korpusów mebli zastosować złącza mimośrodowe metalowe z niklowaną częścią zaciskową fi 15 oraz metalowo-tworzywową częścią rozprężną oraz kołki drewniane zapewniające dodatkową stabilizację mebla. Otwory widoczne po montażu mebli, łby śrub i wkrętów maskowane zaślepkami. Plecy wpuszczane z płyty HDF 3mm w kolorze białym i mocowane w nafrezowaniu w bokach i wieńcach szaf za pomocą złączy stabilizujących oraz dodatkowo przykręcane od tyłu do półki wiążącej. Plecy szafy muszą być w całości tj. nie dopuszcza się dzielenia pleców na pół i łączenia na profil H. Drzwi osadzone na zawiasach stalowych typu puszkowego blum lub hafele, z powłoką galwanizowaną, zapewniające regulację we wszystkich płaszczyznach, o kącie rozwarcia min. 110 stopni testowane na min. 40 000 cykli otwarcie – zamknięcie, gwarantujące długotrwałą i bezawaryjny okres użytkowania. Zawias montowany do prowadnika bez użycia narzędzi ( montaż CLIP TOP). Ustawienie odsadzenia zawiasu od korpusu poprzez regulację mimośrodową. Półka w szafce z możliwością regulacji wysokości, mocowane systemem zapadkowym, uniemożliwiającym ich przypadkowe wysunięcie. Odległość między półkami pozwalająca na ustawienie segregatorów zgodna z międzynarodowym. W meblu zastosować uchwyty 2 – punktowe o rozstawie 96 mm.
- ✓ **Szafa ubraniowa – wymiary 55x39x183** Wieniec górny wykonany z płyty o grubości 25 mm, korpus oraz półki wykonane z płyty o grubości 18 mm. Wszystkie wąskie krawędzie zabezpieczyć obrzeżem ABS o grubości 2 mm. Krawędzie obrzeża muszą być zaokrąglone promieniem R2 w taki sposób, by uzyskać idealny i gładki promień. Obrzeże ABS musi wiernie odzwierciedlać kolor i strukturę dekoru płyty laminowanej. Płyta w kolorze klon R 5706 lub równoważnym. Do połączeń korpusów mebli zastosować złącza mimośrodowe metalowe z niklowaną częścią zaciskową fi 15 oraz metalowo-tworzywową częścią rozprężną oraz kołki drewniane zapewniające dodatkową stabilizację mebla. Otwory widoczne po montażu mebli, łby śrub i wkrętów maskowane zaślepkami. Plecy wpuszczane z płyty HDF 3mm w kolorze białym i mocowane w nafrezowaniu w bokach i wieńcach szaf za pomocą złączy stabilizujących oraz dodatkowo przykręcane od tyłu do półki wiążącej. Plecy szafy muszą być w całości tj. nie dopuszcza się dzielenia pleców na pół i łączenia na profil H. Drzwi osadzone na zawiasach stalowych typu puszkowego blum lub hafele, z powłoką galwanizowaną, zapewniające regulację we wszystkich płaszczyznach, o kącie rozwarcia min. 110 stopni testowane na min. 40 000 cykli otwarcie – zamknięcie, gwarantujące długotrwałą i bezawaryjny okres użytkowania. Zawias montowany do prowadnika bez

użycia narzędzi ( montaż CLIP TOP). Ustawienie odsadzenia zawiasu od korpusu poprzez regulację mimośrodową. Szafa wyposażona w półkę oraz metalowy wieszak wysuwany typu” puzon” w całej długości szafy. W meblu zastosować uchwyty 2 – punktowe o rozstawie 96 mm

### SALA KAMERALNO-TEATRALNA

- ✓ **Regał witryna 3 częściowy o wymiarach 120x38x220 + nadstawka 120x38x35.** Witryna podzielona na 3 części po 40 cm szer. Dolna część na wysokość 148 cm zabudowana drzwiami płytowymi z zamkiem, powyżej część oszklona w ramce z płyty o szer 5 cm na wysokość 72 cm. Nadstawka oszklona w ramce z płyty na wysokość 35 cm. Całość z jednym wieńcem górnym o grubości 25 mm, korpus oraz półki wykonane z płyty o grubości 18 mm. Wszystkie wąskie krawędzie zabezpieczyć obrzeżem ABS o grubości 2 mm. Krawędzie obrzeża muszą być zaokrąglone promieniem R2 w taki sposób, by uzyskać idealny i gładki promień. Obrzeże ABS musi wiernie odzwierciedlać kolor i strukturę dekoru płyty laminowanej. Płyta w kolorze Sherwood mocca R 3141 lub równoważnym. Do połączeń korpusów mebli zastosować złącza mimośrodowe metalowe z niklowaną częścią zaciskową fi 15 oraz metalowo-tworzywową częścią rozprężną oraz kołki drewniane zapewniające dodatkową stabilizację mebla. Otwory widoczne po montażu mebli, łby śrub i wkrętów maskowane zaślepkami. Plecy wpuszczane z płyty HDF 3mm w kolorze białym i mocowane w nafrezowaniu w bokach i wieńcach szaf za pomocą złączy stabilizujących oraz dodatkowo przykręcane od tyłu do półki wiążącej. Plecy szafy muszą być w całości tj. nie dopuszcza się dzielenia pleców na pół i łączenia na profil H. Drzwi osadzone na zawiasach stalowych typu puszkowego blum lub hafele, z powłoką galwanizowaną, zapewniające regulację we wszystkich płaszczyznach, o kącie rozwarcia min. 110 stopni testowane na min. 40 000 cykli otwarcie – zamknięcie, gwarantujące długotrwały i bezawaryjny okres użytkowania. Zawias montowany do prowadnika bez użycia narzędzi ( montaż CLIP TOP). Ustawienie odsadzenia zawiasu od korpusu poprzez regulację mimośrodową. Półka w szafce z możliwością regulacji wysokości, mocowane systemem zapadkowym, uniemożliwiającym ich przypadkowe wysunięcie. Odległość między półkami pozwalająca na ustawienie segregatorów zgodna z międzynarodowym. W meblu zastosować uchwyty 2 – punktowe o rozstawie 96 mm.
- ✓ **SZAFKA GOSPODARCZA o wymiarach 80x39x183** z 4 półkami w środku i dwoma drzwiami zamykanymi na zamek oraz 4 szufladami w środku szafy (należy zastosować szuflady wyposażone w prowadnice kulkowe z pełnym wysuwem) Wieniec górny wykonany z płyty o grubości 25 mm, korpus oraz półki wykonane z płyty o grubości 18 mm. Wszystkie wąskie krawędzie zabezpieczyć obrzeżem ABS o grubości 2 mm. Krawędzie obrzeża muszą być zaokrąglone promieniem R2 w taki sposób, by uzyskać idealny i gładki promień. Obrzeże ABS musi wiernie odzwierciedlać kolor i strukturę dekoru płyty laminowanej. Płyta w kolorze Sherwood mocca R 3141 lub równoważnym. Do połączeń korpusów mebli zastosować złącza mimośrodowe metalowe z niklowaną częścią zaciskową fi 15 oraz metalowo-tworzywową częścią rozprężną oraz kołki drewniane zapewniające dodatkową stabilizację mebla. Otwory widoczne po montażu mebli, łby śrub i wkrętów maskowane zaślepkami. Plecy wpuszczane z płyty HDF 3mm w kolorze białym i mocowane w nafrezowaniu w bokach i wieńcach szaf za pomocą złączy stabilizujących oraz dodatkowo przykręcane od tyłu do półki wiążącej. Plecy szafy muszą być w całości tj. nie dopuszcza się dzielenia pleców na pół i łączenia na profil H. Drzwi osadzone na zawiasach stalowych typu puszkowego blum lub hafele, z powłoką galwanizowaną, zapewniające regulację we wszystkich płaszczyznach, o kącie rozwarcia min. 110 stopni testowane na min. 40 000 cykli otwarcie – zamknięcie, gwarantujące długotrwały i bezawaryjny okres użytkowania. Zawias montowany do prowadnika bez użycia narzędzi ( montaż CLIP TOP). Ustawienie odsadzenia zawiasu od korpusu poprzez regulację mimośrodową. Półki w szafie z możliwością regulacji wysokości, mocowane systemem zapadkowym, uniemożliwiającym ich przypadkowe wysunięcie. Odległość między półkami pozwalająca na ustawienie segregatorów i książek zgodna z międzynarodowym. W meblu zastosować uchwyty – punktowe o rozstawie 96 mm.

- ✓ **STOLIK OKOLICZNOŚCIOWY**- okrągły stolik o wymiarach 80x80x75h cm na nodze metalowej talerzowej. Blat z płyty meblowej w kolorze Sherwood mocca R 3141 lub równoważnym o grubości 25 mm, oklejony obrzeżem ABS 2mm Krawędzie obrzeża muszą być zaokrąglone promieniem R2 w taki sposób, by uzyskać idealny i gładki promień. Obrzeże ABS musi wiernie odzwierciedlać kolor i strukturę dekoru płyty laminowanej. Kolumna o średnicy 10 cm, talerz 59 cm. Elementy metalowe (stelaż) malowane 100 % poliestrową farbą proszkową (drobna struktura – testurizate) w kolorze czarnym odporne na zarysowania.
- ✓ **Krzeseło konferencyjne-gościnne**
  - Krzesło konferencyjne na czterech nogach połączonych ze sobą poprzeczką biegnącą po podłożu celem wzmocnienia konstrukcji i stabilności stelaża, wyposażone w stopki zabezpieczające podłogę przed rysowaniem, służące jednocześnie do łączenia krzeseł w rzędy, nogi przednie stelaża połączone poziomą poprzeczką biegnącą pod przednią krawędzią siedziska krzesła
  - Krzesło z możliwością sztaplowania na dedykowanym wózku do 20 sztuk
  - Stelaż wykonany z pręta stalowego o przekroju okrągłym fi 11mm, malowany proszkowo na kolor czarny
  - Siedzisko krzesła wykonane z polipropylenu, wyściełane trudnopalną pianką poliuretanową PU, tapicerowane tkaniną, w dolnej części wykończone maskownicą plastikową osłaniającą konstrukcję stelaża siedziska oraz stanowiącą ochronę siedzisk przy sztaplowaniu krzeseł
  - Oparcie krzesła wykonane z polipropylenu, wyściełane pianką poliuretanową PU, w całości tapicerowane tkaniną, nie dopuszcza się plastikowej maskownicy tylnej części oparcia
  - Krzesło w całości tapicerowane tkaniną o składzie 100% POLIESTER, gramaturze min. 328 g/m<sup>2</sup>, odporność na ścieranie - 170000 cykli Martindale'a (BS EN ISO 12947-2), odporność na piling - 4 (BS EN ISO 12945-2), trudnozapalność - papieros (BS EN 1021-1), trudnozapalność - zapałka (BS EN 1021-2), odporność na światło - 5 (BS EN ISO 105-B02). Nie dopuszcza się tkaniny o innym składzie gatunkowym i niższych parametrach (kolory tapicerki żółty, zielony, niebieski, różowy)
  - Wymagane potwierdzenie zgodność produktu z normą EN 16139:2013 wystawione przez niezależną jednostkę uprawnioną do wydawania tego rodzaju zaświadczeń. Jako jednostkę niezależną uznaje się każdą jednostkę badawczą i certyfikującą posiadającą akredytację krajowego ośrodka certyfikującego – w przypadku Polski jest to Polskie Centrum Akredytacji (PCA), w przypadku certyfikatów wystawionych przez kraj zrzeszony w Unii Europejskiej, jako jednostkę niezależną uznaje się każdą jednostkę badawczą i certyfikującą posiadającą akredytację odpowiednika PCA w tym kraju.
  - Krzesło produkowane w oparciu o standardy produkcji określone w normie ISO 9001:2008 oraz ISO 14001:2004+Cor 1:2009 potwierdzone dołączonymi certyfikatami
  - Krzesło objęte 5 letnią gwarancją producenta, potwierdzoną ramowymi warunkami gwarancji producenta, dołączonymi do oferty.



**CZYTELNIA**



Fundusze Europejskie

Polska Cyfrowa

MAŁOPOLSKA



Unia Europejska  
Europejski Fundusz  
Rozwoju Regionalnego

- ✓ **REGAŁ DWUSTRONNY – wymiary 80x50x237** z 6 półkami i 7 przestrzeniami segregatorowymi z plecami z płyty 18 mm umiejscowionymi w środku regału, tworząc regał dwustronny. Wieniec górny (80x50x2,5) wykonany z płyty w jednym elemencie o grubości 25 mm, korpus ( boki regału w jednym elemencie wymiarach 50x237x1,8) oraz półki (6 szt o wymiarach 80x1,8x25) wykonane z płyty o grubości 18 mm. Wszystkie wąskie krawędzie zabezpieczyć obrzeżem ABS o grubości 2 mm. Krawędzie obrzeża muszą być zaokrąglone promieniem R2 w taki sposób, by uzyskać idealny i gładki promień. Obrzeże ABS musi wiernie odzwierciedlać kolor i strukturę dekoru płyty laminowanej. Płyta w kolorze klon R 5706 lub równoważnym. Do połączeń korpusów mebli zastosować złącza mimośrodowe metalowe z niklowaną częścią zaciskową fi 15 oraz metalowo-tworzywową częścią rozprężną oraz kołki drewniane zapewniające dodatkową stabilizację mebla. Otwory widoczne po montażu mebli, łby śrub i wkrętów maskowane zaślepkami. Półki w regale z możliwością regulacji wysokości, mocowane systemem zapadkowym, uniemożliwiającym ich przypadkowe wysunięcie. Odległość między półkami pozwalająca na ustawienie książek zgodna z międzynarodowym.
- ✓ **Regał otwarty o wymiarach 80x25x309h cm** z 7 półkami, złożony z dwóch części o regał podstawa 80x25x237 + nadstawka 80x25x72 .Wieniec górny regału i nadstawki wykonany z płyty o grubości 25 mm, korpus oraz półki wykonane z płyty o grubości 18 mm. Wszystkie wąskie krawędzie zabezpieczyć obrzeżem ABS o grubości 2 mm. Krawędzie obrzeża muszą być zaokrąglone promieniem R2 w taki sposób, by uzyskać idealny i gładki promień. Obrzeże ABS musi wiernie odzwierciedlać kolor i strukturę dekoru płyty laminowanej. Płyta w kolorze klon R 5706 lub równoważnym. Do połączeń korpusów mebli zastosować złącza mimośrodowe metalowe z niklowaną częścią zaciskową fi 15 oraz metalowo-tworzywową częścią rozprężną oraz kołki drewniane zapewniające dodatkową stabilizację mebla. Otwory widoczne po montażu mebli, łby śrub i wkrętów maskowane zaślepkami. Plecy wpuszczane z płyty HDF 3mm w kolorze białym i mocowane w nafrezowaniu w bokach i wieńcach szaf za pomocą złączy stabilizujących oraz dodatkowo przykręcane od tyłu do półki wiążącej. Plecy szafy muszą być w całości tj. nie dopuszcza się dzielenia pleców na pół i łączenia na profil H.
- ✓ **Regały otwarto-zamknięte ze specjalnym drążkiem i drabinką 80x39x309 cm** z 7 półkami, złożony z dwóch części. Regał podstawa ( otwarto-zamknięty ) 80x25x237 część zamknięta na wysokości 85 cm, powyżej regał otwarty na wysokość 152 cm + nadstawka otwarta 80x25x72. Regały przystosowane są do założenia specjalnej drabinki umożliwiającej sięganie do wyższych części mebla. Uchwyt poziomy zbudowany jest z rury fi35 która zamocowana jest w specjalnych uchwytach metalowych gr.5mm. Mocowania uchwyty poziomego można dostosować indywidualnie do danej szerokości pojedynczego regału w ciągu i może to być różna odległość między nimi. Drabinka wykonana jest z profili stalowych 40x20 o grubości ścianki #2mm a stopnie z rury fi25 wpuszczone w profil. W górnej części drabinka posiada specjalne gniazda do zakładania na uchwyt poziomy. Wszystkie elementy malowane są proszkowo w kolorze czarnym. Wieniec górny regału i nadstawki wykonany z płyty o grubości 25 mm, korpus oraz półki wykonane z płyty o grubości 18 mm. Wszystkie wąskie krawędzie zabezpieczyć obrzeżem ABS o grubości 2 mm. Krawędzie obrzeża muszą być zaokrąglone promieniem R2 w taki sposób, by uzyskać idealny i gładki promień. Obrzeże ABS musi wiernie odzwierciedlać kolor i strukturę dekoru płyty laminowanej. Płyta w kolorze klon R 5706 lub równoważnym. Do połączeń korpusów mebli zastosować złącza mimośrodowe metalowe z niklowaną częścią zaciskową fi 15 oraz metalowo-tworzywową częścią rozprężną oraz kołki drewniane zapewniające dodatkową stabilizację mebla. Otwory widoczne po montażu mebli, łby śrub i wkrętów maskowane zaślepkami. Plecy wykonane z płyty 18 mm w kolorze klon R 5706. Plecy szafy muszą być w całości tj. nie dopuszcza się dzielenia pleców na pół i łączenia. Drzwi osadzone na zawiasach stalowych typu puszkowego blum lub hafele, z powłoką galwanizowaną, zapewniające regulację we wszystkich płaszczyznach, o kącie rozwarcia min. 110 stopni testowane na min. 40 000 cykli otwarcie – zamknięcie, gwarantujące długotrwały i bezawaryjny okres użytkowania. Zawias montowany do prowadnika bez użycia narzędzi ( montaż CLIP TOP). Ustawienie



Fundusze Europejskie

Polska Cyfrowa

MAŁOPOLSKA



Unia Europejska  
Europejski Fundusz  
Rozwoju Regionalnego

odsadzenia zawiasu od korpusu poprzez regulację mimośrodową. Półki w szafce i regale z możliwością regulacji wysokości, mocowane systemem zapadkowym, uniemożliwiającym ich przypadkowe wysunięcie. Odległość między półkami pozwalająca na ustawienie segregatorów zgodna z międzynarodowym. W meblu zastosować uchwyty 2 – punktowe o rozstawie 96 mm.

- ✓ **Lada o wymiarach 480x80x120.** W skład lady wchodzi dwa stanowiska o wymiarach 180x80x75 + dwie nadstawki 180x35x45 oraz jeden element niski 120x80x75 umiejscowiony w środku lady. Lada winna posiadać dwa mobilne kontenery 3 szufladowe o wymiarach 43x45x56 cm z zamkiem centralnym, oraz 2 mobilne wózki płytowe na jednostkę. Blaty i nadstawki lady, a także wieńce górne kontenerów wykonane z płyty o grubości 25 mm. Korpusy lady, nadstawek oraz kontenerów wykonane z płyty o grubości 18 mm. Fronty lady na całą wysokość 75 cm wykonane z płyty 18 mm, zabezpieczone 10 cm paskiem ze stali szcztokowanej. Lada w kolorze klon R 5706 lub równoważnym, nadstawki w kolorze grafitowym U 1290. Wszystkie wąskie krawędzie zabezpieczyć obrzeżem ABS o grubości 2 mm. Krawędzie obrzeża muszą być zaokrąglone promieniem R2 w taki sposób, by uzyskać idealny i gładki promień. Obrzeże ABS musi wiernie odzwierciedlać kolor i strukturę dekoru płyty laminowanej. W blatach biurka uwzględnić min. 1 przelotkę plastikową na okablowanie. Biurka wyposażone w regulację nóg w zakresie 15 mm.
- ✓ **Nakładka lady o wymiarach 45x35x99h.** Nakładka na blat nadstawki wykonana z płyty meblowej o grubości 18 mm w kolorze białym W 1003. Wszystkie wąskie krawędzie zabezpieczyć obrzeżem ABS o grubości 2 mm. Krawędzie obrzeża muszą być zaokrąglone promieniem R2 w taki sposób, by uzyskać idealny i gładki promień. Obrzeże ABS musi wiernie odzwierciedlać kolor i strukturę dekoru płyty laminowanej. Na froncie nakładki należy wykonać logo zamawiającego.



## SALA EDUKACYJNA DLA NAJMŁODSZYCH

### Szafy na pomoce dydaktyczne.

- ✓ **Szafa ubraniowa 80x60x218,2** Wieniec górny wykonany z płyty o grubości 25 mm, korpus oraz półki wykonane z płyty o grubości 18 mm. Wszystkie wąskie krawędzie zabezpieczyć obrzeżem ABS o grubości 2 mm. Krawędzie obrzeża muszą być zaokrąglone promieniem R2 w taki sposób, by uzyskać idealny i gładki promień. Obrzeże ABS musi wiernie odzwierciedlać kolor i strukturę dekoru płyty laminowanej. Płyta w kolorze klon R 5706 lub równoważnym. Do połączeń korpusów mebli zastosować złącza mimośrodowe metalowe z niklowaną częścią zaciskową fi 15 oraz metalowo-tworzywową częścią rozprężną oraz kołki drewniane zapewniające dodatkową stabilizację mebla. Otwory widoczne po montażu mebli, łby śrub i wkrętów maskowane zaślepkami. Plecy wpuszczane z płyty HDF 3mm w kolorze białym i mocowane w nafrezowaniu w bokach i wieńcach szaf za pomocą złączy stabilizujących oraz dodatkowo przykręcane od tyłu do półki wiążącej. Plecy szafy muszą być w całości tj. nie dopuszcza się dzielenia pleców na pół i łączenia na profil H. Drzwi osadzone na zawiasach stalowych typu puszkowego blum lub hafele, z powłoką galwanizowaną, zapewniające regulację we wszystkich



płaszczyznach, o kącie rozwarcia min. 110 stopni testowane na min. 40 000 cykli otwarcie – zamknięcie, gwarantujące długotrwałą i bezawaryjny okres użytkowania. Zawias montowany do prowadnika bez użycia narzędzi ( montaż CLIP TOP). Ustawienie odsadzenia zawiasu od korpusu poprzez regulację mimośrodową. Szafa wyposażona w półkę oraz metalowy drążek na wieszaki na całej długości szafy. W meblu zastosować uchwyty 2 – punktowe o rozstawie 96 mm.

- ✓ **Szafa aktowa z 6 półkami o wymiarach 80x39x218,2** Wieniec górny wykonany z płyty o grubości 25 mm, korpus oraz półki wykonane z płyty o grubości 18 mm. Wszystkie wąskie krawędzie zabezpieczyć obrzeżem ABS o grubości 2 mm. Krawędzie obrzeża muszą być zaokrąglone promieniem R2 w taki sposób, by uzyskać idealny i gładki promień. Obrzeże ABS musi wiernie odzwierciedlać kolor i strukturę dekoru płyty laminowanej. Płyta w kolorze Klon R 5706 lub równoważnym. Do połączeń korpusów mebli zastosować złącza mimośrodowe metalowe z niklowaną częścią zaciskową fi 15 oraz metalowo-tworzywową częścią rozprężną oraz kołki drewniane zapewniające dodatkową stabilizację mebla. Otwory widoczne po montażu mebli, tły śrub i wkrętów maskowane zaślepkami. Plecy wpuszczane z płyty HDF 3mm w kolorze białym i mocowane w nafrezowaniu w bokach i wieńcach szaf za pomocą złączy stabilizujących oraz dodatkowo przykręcane od tyłu do półki wiążącej. Plecy szafy muszą być w całości tj. nie dopuszcza się dzielenia pleców na pół i łączenia na profil H. Drzwi osadzone na zawiasach stalowych typu puszkowego blum lub hafele, z powłoką galwanizowaną, zapewniające regulację we wszystkich płaszczyznach, o kącie rozwarcia min. 110 stopni testowane na min. 40 000 cykli otwarcie – zamknięcie, gwarantujące długotrwałą i bezawaryjny okres użytkowania. Zawias montowany do prowadnika bez użycia narzędzi ( montaż CLIP TOP). Ustawienie odsadzenia zawiasu od korpusu poprzez regulację mimośrodową. Półki w szafie z możliwością regulacji wysokości, mocowane systemem zapadkowym, uniemożliwiającym ich przypadkowe wysunięcie. Odległość między półkami pozwalająca na ustawienie segregatorów i książek zgodna z międzynarodowym. W meblu zastosować uchwyty 2 – punktowe o rozstawie 96 mm.
- ✓ **Regał otwarto-zamknięty o wymiarach 80x39x218,2** Wieniec górny wykonany z płyty o grubości 25 mm, korpus oraz półki wykonane z płyty o grubości 18 mm. Regał na 6 przestrzeni segregatorowych, w tym dwie dolne zamknięte drzwiami z zamkiem, powyżej 4 przestrzenie otwarte. Wszystkie wąskie krawędzie zabezpieczyć obrzeżem ABS o grubości 2 mm. Krawędzie obrzeża muszą być zaokrąglone promieniem R2 w taki sposób, by uzyskać idealny i gładki promień. Obrzeże ABS musi wiernie odzwierciedlać kolor i strukturę dekoru płyty laminowanej. Płyta w kolorze klon R 5706 lub równoważnym. Do połączeń korpusów mebli zastosować złącza mimośrodowe metalowe z niklowaną częścią zaciskową fi 15 oraz metalowo-tworzywową częścią rozprężną oraz kołki drewniane zapewniające dodatkową stabilizację mebla. Otwory widoczne po montażu mebli, tły śrub i wkrętów maskowane zaślepkami. Plecy wpuszczane z płyty HDF 3mm w kolorze białym i mocowane w nafrezowaniu w bokach i wieńcach szaf za pomocą złączy stabilizujących oraz dodatkowo przykręcane od tyłu do półki wiążącej. Plecy szafy muszą być w całości tj. nie dopuszcza się dzielenia pleców na pół i łączenia na profil H. Drzwi osadzone na zawiasach stalowych typu puszkowego blum lub hafele, z powłoką galwanizowaną, zapewniające regulację we wszystkich płaszczyznach, o kącie rozwarcia min. 110 stopni testowane na min. 40 000 cykli otwarcie – zamknięcie, gwarantujące długotrwałą i bezawaryjny okres użytkowania. Zawias montowany do prowadnika bez użycia narzędzi ( montaż CLIP TOP). Ustawienie odsadzenia zawiasu od korpusu poprzez regulację mimośrodową. Półki w regale z możliwością regulacji wysokości, mocowane systemem zapadkowym, uniemożliwiającym ich przypadkowe wysunięcie. Odległość między półkami pozwalająca na ustawienie segregatorów zgodna z międzynarodowym. W meblu zastosować uchwyty 2 – punktowe o rozstawie 96 mm.
- ✓ **Szafa aktowa z 6 półkami o wymiarach 38x39x218,2** Wieniec górny wykonany z płyty o grubości 25 mm, korpus oraz półki wykonane z płyty o grubości 18 mm. Wszystkie wąskie krawędzie zabezpieczyć obrzeżem ABS o grubości 2 mm. Krawędzie obrzeża muszą być zaokrąglone promieniem R2 w taki



sposób, by uzyskać idealny i gładki promień. Obrzeże ABS musi wiernie odzwierciedlać kolor i strukturę dekoru płyty laminowanej. Płyta w kolorze Klon R 5706 lub równoważnym. Do połączeń korpusów mebli zastosować złącza mimośrodowe metalowe z niklowaną częścią zaciskową fi 15 oraz metalowo-tworzywową częścią rozprężną oraz kołki drewniane zapewniające dodatkową stabilizację mebla. Otwory widoczne po montażu mebli, tły śrub i wkrętów maskowane zaślepkami. Plecy wpuszczane z płyty HDF 3mm w kolorze białym i mocowane w nafrezowaniu w bokach i wieńcach szaf za pomocą złączy stabilizujących oraz dodatkowo przykręcane od tyłu do półki wiążącej. Plecy szafy muszą być w całości tj. nie dopuszcza się dzielenia pleców na pół i łączenia na profil H. Drzwi osadzone na zawiasach stalowych typu puszkowego blum lub hafele, z powłoką galwanizowaną, zapewniające regulację we wszystkich płaszczyznach, o kącie rozwarcia min. 110 stopni testowane na min. 40 000 cykli otwarcie – zamknięcie, gwarantujące długotrwały i bezawaryjny okres użytkowania. Zawias montowany do prowadnika bez użycia narzędzi ( montaż CLIP TOP). Ustawienie odsadzenia zawiasu od korpusu poprzez regulację mimośrodową. Półki w szafie z możliwością regulacji wysokości, mocowane systemem zapadkowym, uniemożliwiającym ich przypadkowe wysunięcie. Odległość między półkami pozwalająca na ustawienie segregatorów i książek zgodna z międzynarodowym. W meblu zastosować uchwyty 2 – punktowe o rozstawie 96 mm.

- ✓ **Stoły składane prostokąt o wymiarach 140x70x75** - Stelaż wykonany jest rurek stalowych o przekroju  $\varnothing$  25 i  $\varnothing$  30 i  $\varnothing$ 35 mm. Górna pozioma łączyna stelaża z rurki  $\varnothing$  25 osadzona jest na dwóch plastikowych podporach, pełniących funkcje zawiasu oraz dystansu do sztaplowania stołów. Dwie pionowe rurki o przekroju  $\varnothing$  30 oraz pozioma  $\varnothing$ 35 zakończona plastikowymi zaślepkami z zintegrowanymi stopkami stanowią konstrukcje stelaża. Mechanizm stołów zbudowany jest z dźwigni stalowej umieszczonej z jednej strony w pionowych elementach stelaża a z drugiej strony na specjalnym zatrzasku sprężynowym mocowanym do blatu stołu. Składanie stelaża odbywa się poprzez odciążenie sprężyny, która zwalnia zatrzask a następnie pochylenie nóg w kierunku środka stołu. Rozkładanie stołu poprzez odciążenie nóg aż do momentu wyraźnie słyszalnego automatycznego zatrzasku sprężyny. Konstrukcja stelaża umożliwia sztaplowanie stołów. Stelaże malowane proszkowo w kolorze RAL ( żółty) RAL 1003, ( niebieski) RAL 5010, (zielony) RAL 6018, (różowy) RAL 4010 Błaty wykonane z płyty o grubości 25 mm w kolorze platyna U 1115 lub równoważnym. Wszystkie wąskie krawędzie zabezpieczyć obrzeżem ABS o grubości 2 mm. Krawędzie obrzeża muszą być zaokrąglone promieniem R2 w taki sposób, by uzyskać idealny i gładki promień. Obrzeże ABS musi wiernie odzwierciedlać kolor i strukturę dekoru płyty laminowanej.
- ✓ **Stoły składane trapez o wymiarach 140x70x75** - Stelaż wykonany jest rurek stalowych o przekroju  $\varnothing$  25 i  $\varnothing$  30 i  $\varnothing$ 35 mm. Górna pozioma łączyna stelaża z rurki  $\varnothing$  25 osadzona jest na dwóch plastikowych podporach, pełniących funkcje zawiasu oraz dystansu do sztaplowania stołów. Dwie pionowe rurki o przekroju  $\varnothing$  30 oraz pozioma  $\varnothing$ 35 zakończona plastikowymi zaślepkami z zintegrowanymi stopkami stanowią konstrukcje stelaża. Mechanizm stołów zbudowany jest z dźwigni stalowej umieszczonej z jednej strony w pionowych elementach stelaża a z drugiej strony na specjalnym zatrzasku sprężynowym mocowanym do blatu stołu. Składanie stelaża odbywa się poprzez odciążenie sprężyny, która zwalnia zatrzask a następnie pochylenie nóg w kierunku środka stołu. Rozkładanie stołu poprzez odciążenie nóg aż do momentu wyraźnie słyszalnego automatycznego zatrzasku sprężyny. Konstrukcja stelaża umożliwia sztaplowanie stołów. Stelaże malowane proszkowo w kolorze RAL ( żółty) RAL 1003, ( niebieski) RAL 5010, (zielony) RAL 6018, (różowy) RAL 4010 Błaty wykonane z płyty o grubości 25 mm w kolorze platyna U 1115 lub równoważnym w kształcie trapeza. Wszystkie wąskie krawędzie zabezpieczyć obrzeżem ABS o grubości 2 mm. Krawędzie obrzeża muszą być zaokrąglone promieniem R2 w taki sposób, by uzyskać idealny i gładki promień. Obrzeże ABS musi wiernie odzwierciedlać kolor i strukturę dekoru płyty laminowanej.



- ✓ **Regał na czasopisma o wymiarach 80x39x183 – regał z 5 ukośnymi półkami stałymi.** Wieniec górny wykonany z płyty o grubości 25 mm, korpus oraz półki wykonane z płyty o grubości 18 mm. Wszystkie wąskie krawędzie zabezpieczyć obrzeżem ABS o grubości 2 mm. Krawędzie obrzeża muszą być zaokrąglone promieniem R2 w taki sposób, by uzyskać idealny i gładki promień. Obrzeże ABS musi wiernie odzwierciedlać kolor i strukturę dekoru płyty laminowanej. Płyta w kolorze klon R 5706 lub równoważnym. Do połączeń korpusów mebli zastosować złącza mimośrodowe metalowe z niklowaną częścią zaciskową fi 15 oraz metalowo-tworzywową częścią rozprężną oraz kołki drewniane zapewniające dodatkową stabilizację mebla. Otwory widoczne po montażu mebli, tacy śrub i wkrętów maskowane zaślepkami. Plecy wpuszczane z płyty HDF 3mm w kolorze białym i mocowane w nafrezowaniu w bokach i wieńcach szaf za pomocą złączy stabilizujących oraz dodatkowo przykręcane od tyłu do półki wiążącej. Plecy szafy muszą być w całości tj. nie dopuszcza się dzielenia pleców na pół i łączenia na profil H.

## MULTIMEDIA

- ✓ **Regał na płytotekę o wymiarach 147x39x147 – Regał dzielony w kwadracie 4 kolumny po 4 rzędy dając idealnie 16 kwadratów.** Korpus wykonany z płyty o grubości 25 mm, półki wykonane z płyty o grubości 18 mm. Wszystkie wąskie krawędzie zabezpieczyć obrzeżem ABS o grubości 2 mm. Krawędzie obrzeża muszą być zaokrąglone promieniem R2 w taki sposób, by uzyskać idealny i gładki promień. Obrzeże ABS musi wiernie odzwierciedlać kolor i strukturę dekoru płyty laminowanej. Płyta w kolorze klon R 5706 lub równoważnym. Do połączeń korpusów mebli zastosować złącza mimośrodowe metalowe z niklowaną częścią zaciskową fi 15 oraz metalowo-tworzywową częścią rozprężną oraz kołki drewniane zapewniające dodatkową stabilizację mebla. Otwory widoczne po montażu mebli, tacy śrub i wkrętów maskowane zaślepkami. Plecy wpuszczane z płyty HDF 3mm w kolorze białym i mocowane w nafrezowaniu w bokach i wieńcach szaf za pomocą złączy stabilizujących oraz dodatkowo przykręcane od tyłu do półki wiążącej. Plecy szafy muszą być w całości tj. nie dopuszcza się dzielenia pleców na pół i łączenia na profil H.
- ✓ **Regał na płyty o wymiarach 200x30x202 – Regał otwarty dzielony na dwa większe regały oraz dwa mniejsze przeznaczone na płyty CD.** Wieniec górny wykonany z płyty o grubości 25 mm, korpus i półki wykonane z płyty o grubości 18 mm. Wszystkie wąskie krawędzie zabezpieczyć obrzeżem ABS o grubości 2 mm. Krawędzie obrzeża muszą być zaokrąglone promieniem R2 w taki sposób, by uzyskać idealny i gładki promień. Obrzeże ABS musi wiernie odzwierciedlać kolor i strukturę dekoru płyty laminowanej. Płyta w kolorze klon R 5706 lub równoważnym. Do połączeń korpusów mebli zastosować złącza mimośrodowe metalowe z niklowaną częścią zaciskową fi 15 oraz metalowo-tworzywową częścią rozprężną oraz kołki drewniane zapewniające dodatkową stabilizację mebla. Otwory widoczne po montażu mebli, tacy śrub i wkrętów maskowane zaślepkami. Plecy wpuszczane z płyty HDF 3mm w



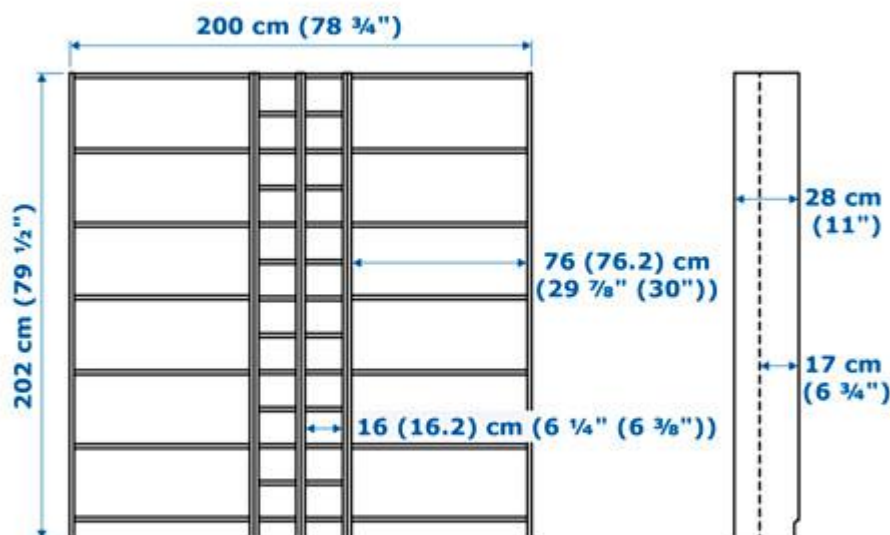
Fundusze Europejskie  
Polska Cyfrowa

MAŁOPOLSKA



Unia Europejska  
Europejski Fundusz  
Rozwoju Regionalnego

kolorze białym i mocowane w nafrezowaniu w bokach i wieńcach szaf za pomocą złączy stabilizujących oraz dodatkowo przykręcane od tyłu do półki wiążącej. Plecy szafy muszą być w całości tj. nie dopuszczają się dzielenia pleców na pół i łączenia na profil H. Półki regulowane. Regał ściśle wg załączonego rys



### SALA WYKŁADOWA „CHMURA”

- ✓ **FOTEL OBROTOWY** – biurowe z miękkim tapicerowanym siedziskiem i oparciem oraz stałymi podłokietnikami. Siedzisko (szkielet) wykonane z 5 warstw sklejki bukowej o gr. 7,5 mm obłożony gąbką o gęstości 25 kg/m<sup>3</sup> – grubość 40 mm. Osłona siedziska wykonana jest z tworzywa sztucznego. Oparcie: szkielet wykonany z tworzywa sztucznego obłożony gąbką o gęstości 21 kg/m<sup>3</sup> – grubość 40 mm+ element profilujący z gąbki 25kg/m<sup>3</sup>- grubości 20 mm. Osłona oparcia wykonana z tworzywa sztucznego. Podłokietniki polipropylenowe stałe, podstawa krzesła pięcioramienna nylonowa czarna, samohamowalne kółka fi 50 mm do powierzchni twardych. Krzesło wyposażone w mechanizm CPT z regulacją głębokości siedziska za pomocą śruby, regulacją kąta pochylecia oparcia w zakresie od 17 st do 6 st. Blokada kąta pochylecia oparcia w wybranej pozycji za pomocą śruby oraz płynna regulacja wysokości siedziska za pomocą podnośnika pneumatycznego.

Wymiary:

- Całkowita wysokość regulowana w zakresie 970-1155 mm
- Wysokość siedziska regulowana w zakresie 445-575 mm
- Szerokość siedziska 460 mm
- Głębokość siedziska regulowana w zakresie 445-470 mm



Fundusze Europejskie

Polska Cofnawa

MAŁOPOLSKA



Unia Europejska  
Europejski Fundusz  
Rozwoju Regionalnego

- Tapicerka w kolorze ciemno szarym - Skład: 100% włókno syntetyczne  
Gramatura: 225 g/m<sup>2</sup>  
Odporność na ścieranie: >=35 000 cykli Martindale

- ✓ **BIURKO – Biurko proste o wymiarach 80x60x75h cm.** Blaty robocze, wykonane z płyty o grubości 25 mm w kolorze PLATYNA U1115 lub równoważnym, pozostałe elementy z płyty o grubości 18 mm w kolorze PLATYNA U1115 lub równoważnym.

Wszystkie wąskie krawędzie zabezpieczyć obrzeżem ABS o grubości 2 mm. Krawędzie obrzeża muszą być zaokrąglone promieniem R2 w taki sposób, by uzyskać idealny i gładki promień. Obrzeże ABS musi wiernie odzwierciedlać kolor i strukturę dekoru płyty laminowanej. W blatach biurek uwzględnić min. 1 przelotkę plastikową na okablowanie. W biurkach uwzględnić blendę o długości dostosowanej do szerokości biurka i wysokości 35 cm oraz grubości 18 mm. Biurka wyposażone w regulację nóg w zakresie 15 mm.

- ✓ **Regał otwarty-zamknięty o wymiarach 80x39x218,2** Wieniec górny wykonany z płyty o grubości 25 mm, korpus oraz półki wykonane z płyty o grubości 18 mm. Regał na 6 przestrzeni segregatorowych, w tym dwie dolne zamknięte drzwiami z zamkiem, powyżej 4 przestrzenie otwarte. Wszystkie wąskie krawędzie zabezpieczyć obrzeżem ABS o grubości 2 mm. Krawędzie obrzeża muszą być zaokrąglone promieniem R2 w taki sposób, by uzyskać idealny i gładki promień. Obrzeże ABS musi wiernie odzwierciedlać kolor i strukturę dekoru płyty laminowanej. Płyta w kolorze popiel U 2101 lub równoważnym. Do połączeń korpusów mebli zastosować złącza mimośrodowe metalowe z niklowaną częścią zaciskową fi 15 oraz metalowo-tworzywową częścią rozprężną oraz kołki drewniane zapewniające dodatkową stabilizację mebla. Otwory widoczne po montażu mebli, łby śrub i wkrętów maskowane zaślepkami. Plecy wpuszczane z płyty HDF 3mm w kolorze białym i mocowane w nafrezowaniu w bokach i wieńcach szaf za pomocą złączy stabilizujących oraz dodatkowo przykręcane od tyłu do półki wiążącej. Plecy szafy muszą być w całości tj. nie dopuszcza się dzielenia pleców na pół i łączenia na profil H. Drzwi osadzone na zawiasach stalowych typu puszkowego blum lub hafele, z powłoką galwanizowaną, zapewniające regulację we wszystkich płaszczyznach, o kącie rozwarcia min. 110 stopni testowane na min. 40 000 cykli otwarcie – zamknięcie, gwarantujące długotrwały i bezawaryjny okres użytkowania. Zawias montowany do prowadnika bez użycia narzędzi (montaż CLIP TOP). Ustawienie odsadzenia zawiasu od korpusu poprzez regulację mimośrodową. Półki w regale z możliwością regulacji wysokości, mocowane systemem zapadkowym, uniemożliwiającym ich przypadkowe wysunięcie. Odległość między półkami pozwalająca na ustawienie segregatorów zgodna z międzynarodowym. W meblu zastosować uchwyty 2 – punktowe o rozstawie 96 mm.

## OGÓLNE WYMAGANIA

**Wszystkie oferowane meble i wyposażenie -nowe (rok produkcji 2017/2018), nieszkodzone, niebędące uprzednio przedmiotem ekspozycji i wystaw, wykonane profesjonalnie, z zachowaniem wysokiej jakości, estetyki i trwałości wykonania, dostarczone kompletne i w całości, po zamontowaniu gotowe do pracy zgodnie z przeznaczeniem bez żadnych dodatkowych zakupów inwestycyjnych. Wszystkie użyte materiały do wykonania mebli muszą być dopuszczone do obrotu na terytorium RP, posiadać wszelkie wymagane przez przepisy prawa świadectwa, certyfikaty, atesty, deklaracje zgodności oraz spełniać wszelkie wymagane przez przepisy prawa wymogi w zakresie norm bezpieczeństwa. Meble wykonane z płyty wiórowej trzywarstwowej dwustronnie laminowanej o strukturze antyrefleksyjnej wg DIN68765 o gęstości 650 -690 kg/m<sup>3</sup> zgodnie z normą PN-EN14322 w klasie higieniczności E1. Wymagany pionowy lub poziomy układ słoików z**

zachowaniem rysunku dekoru płyty laminowanej. Zastosowanie przy wykonaniu określonego zestawu (czy kompletu) mebli odpowiednich materiałów, które zapewnią:

- dobór kolorystyczny całości,
- symetrie rysunku drewna na elementach w danym komplecie,
- powtarzalność rysunku drewna w 1 komplecie np. para drzwi.

Meble zmontowane bez użycia kleju, pozwalający na wielokrotny montaż i demontaż mebli. W kontenerach, komodach z szufladami zastosować zamki patentowe centralne z kluczem łamanym. Szafy i szafki z drzwiami uchylnymi z zamkami patentowymi. W wieńcu dolnym szaf i szafek zastosować stopki z regulacją wysokości od wewnątrz w zakresie 15 mm. Przy montażu końcowym wszystkie meble wypoziomowane oraz tam gdzie jest to konieczne zabezpieczone przed przesunięciami i wywróceniem (poszczególne elementy skręcone lub przytwierdzone do ścian). Meble zarysowane przy cięciu płyt lub uszkodzone, oraz o wymiarach innych mniejszych lub większych niż ustalone z Zamawiającym, nie będą przyjęte i podlegają natychmiastowej wymianie. Mocowanie nadstawek oraz szafek wiszących do ścian wykonane w sposób pewny i bezpieczny, uniemożliwiający zerwanie się obciążonych szafek z zawieszek w trakcie użytkowania. Do ścian z suchego tynku Wykonawca stosuje dodatkowe wzmocnienia zawieszanych szafek, lub inne rozwiązania techniczne gwarantujące bezpieczną eksploatację mocowanych mebli.